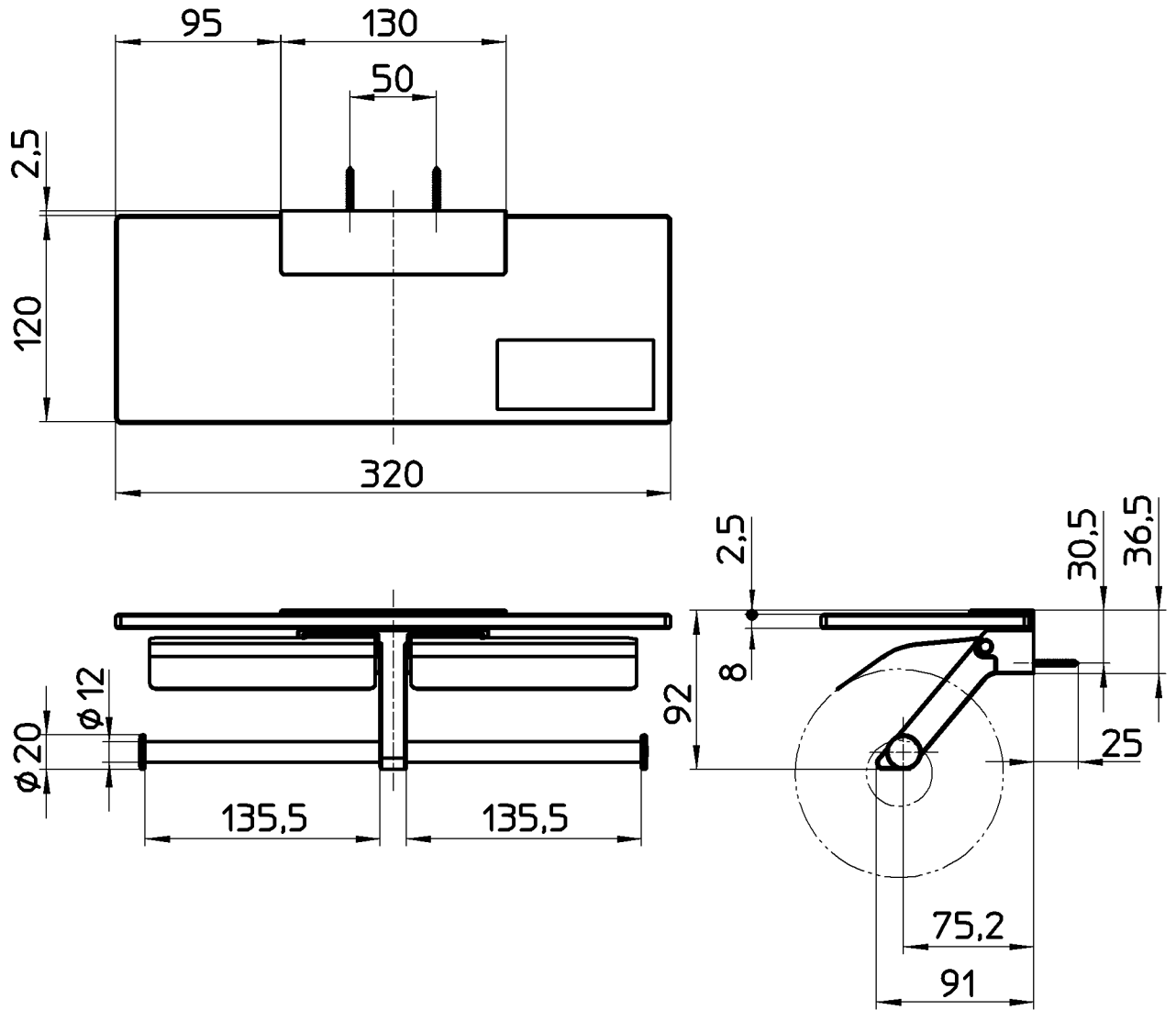


図番



備考

品名	ダブルペーパーホルダー棚付	尺度	承認	検図	製図	担当	第三角法
品番	W2808	1:4	原田	國枝	川村	永廣	SANEI 株式会社
			20・8・4	20・8・4	20・8・3	20・8・3	