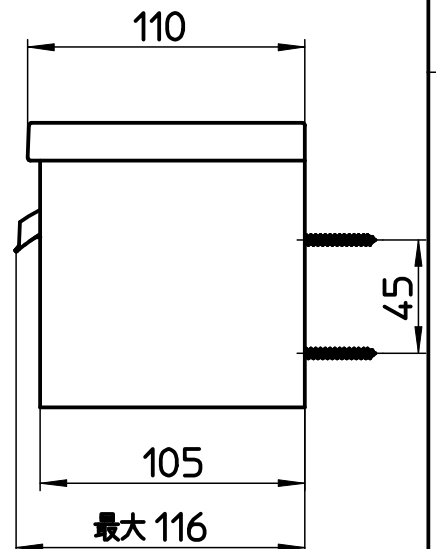
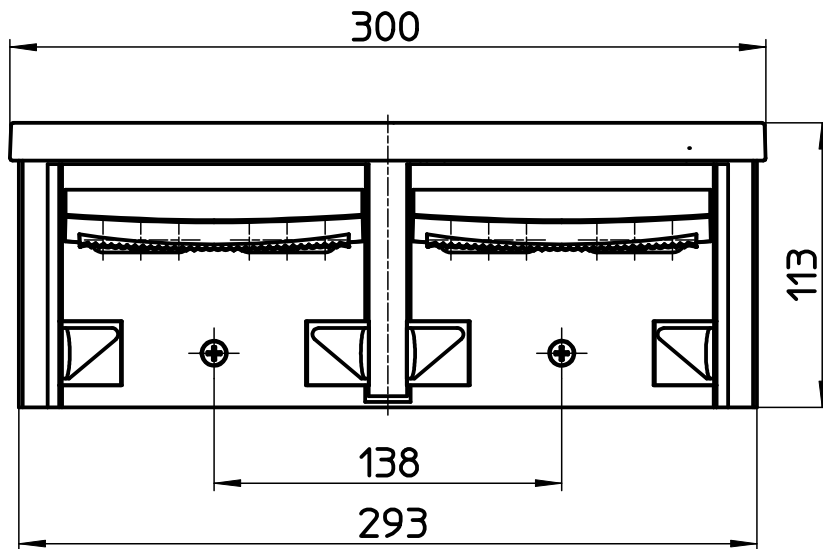
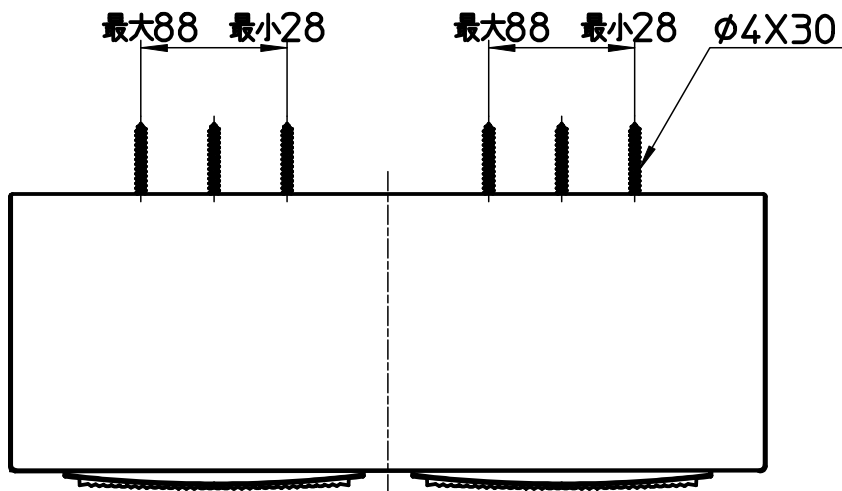


図番



品番	色
W2810-MW2	マットホワイト
W2810-D	ブラック

備考 施工用ねじ(6本)同梱

品名	ダブルペーパーホルダー 棚付	尺度	承認	検図	製図	設計	第三角法
品番	W2810-(色)	1:3	22・9・13	22・9・13	22・9・13	22・9・13	SANEI 株式会社