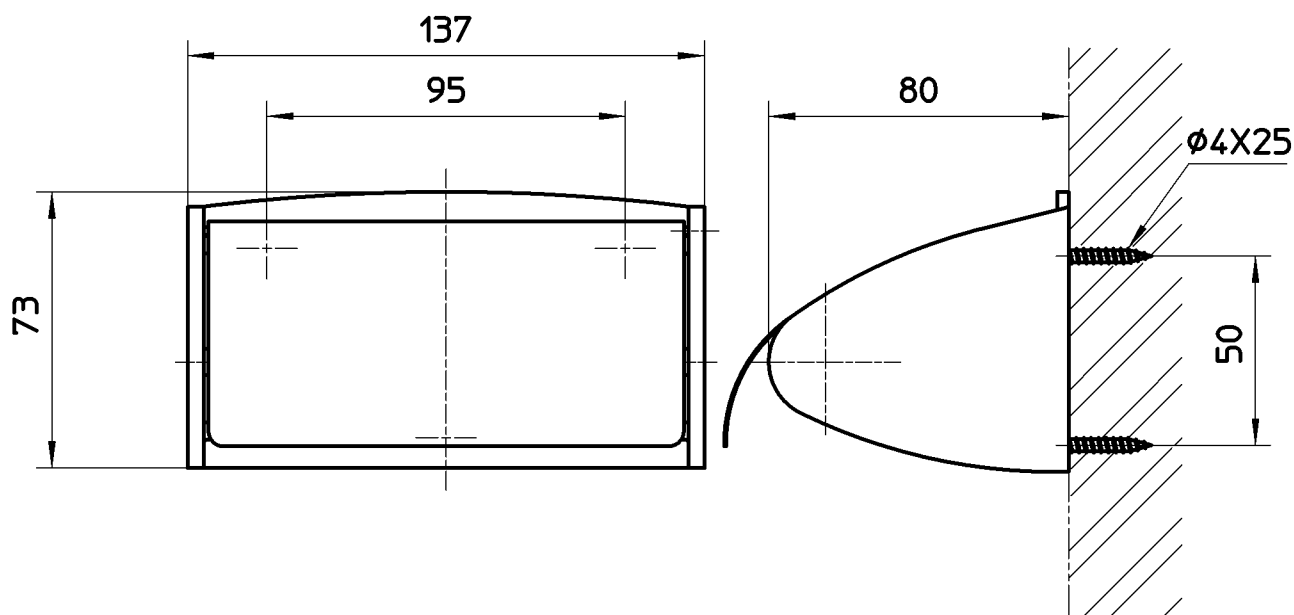
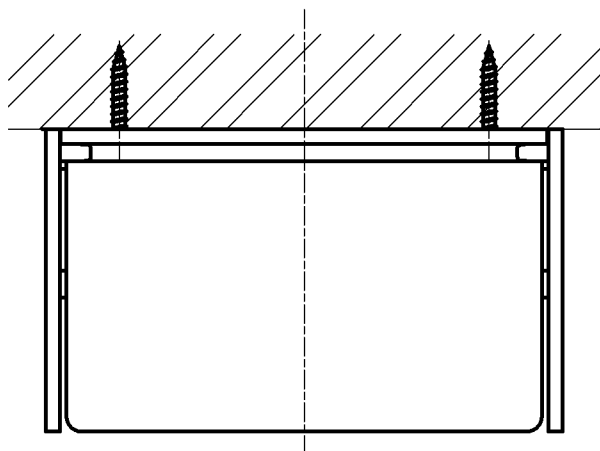


図番



備考

品名	ステンレス ペーパーホルダー	尺度	承認	検図	製図	設計	第三角法
品番	W30	1:2	中島	木村	坂野	鬼塚	株式会社 三栄水栓製作所
			07・11・1	07・11・1	05・12・	97・10・	