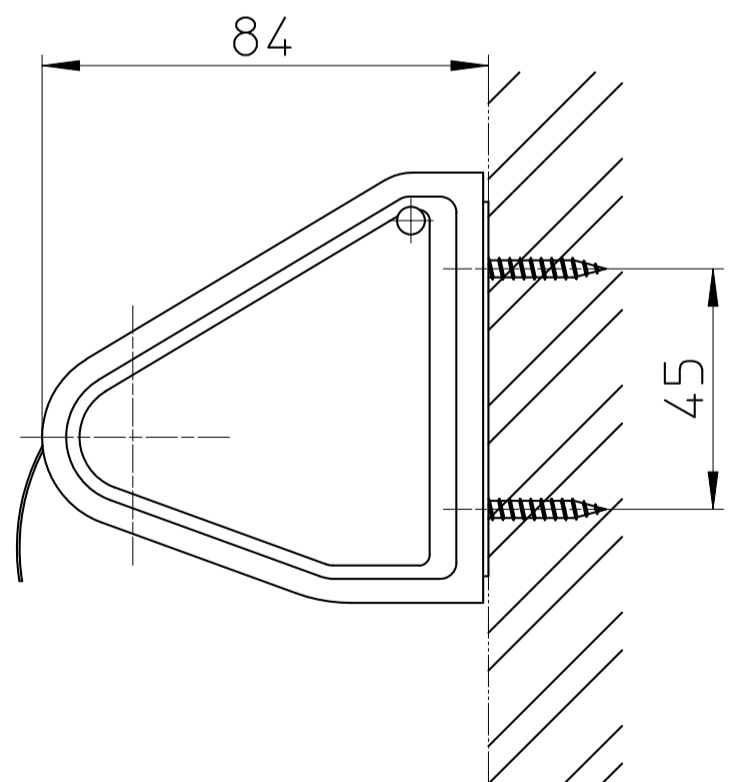
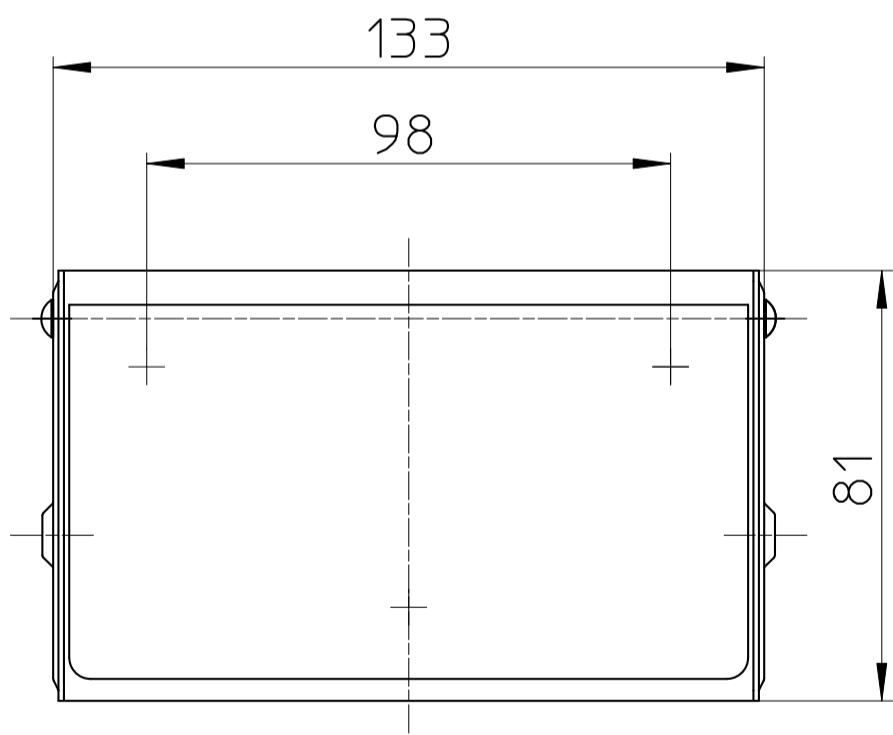
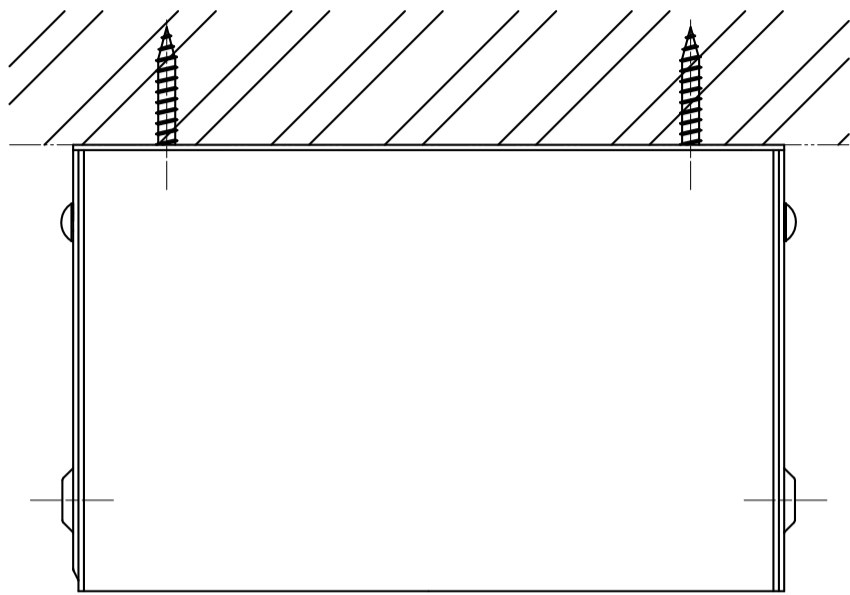


図番



備考

品名

ステンレス
ペーパーホルダー厚板製

品番

W33

尺度

1:2

承認

21・9・1

検図

21・9・1

製図

21・9・1

設計

04・3・

第三角法

SANEI 株式会社