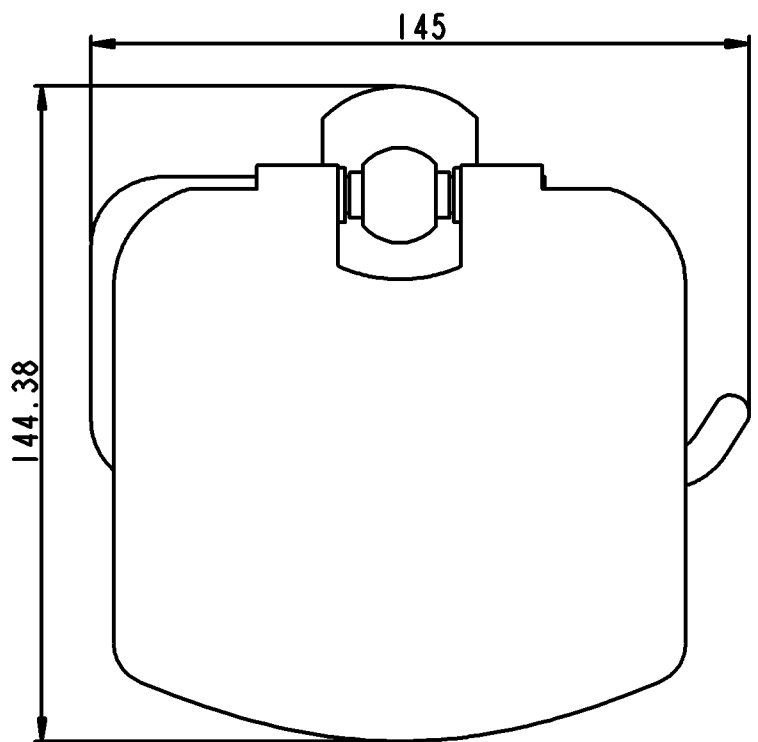
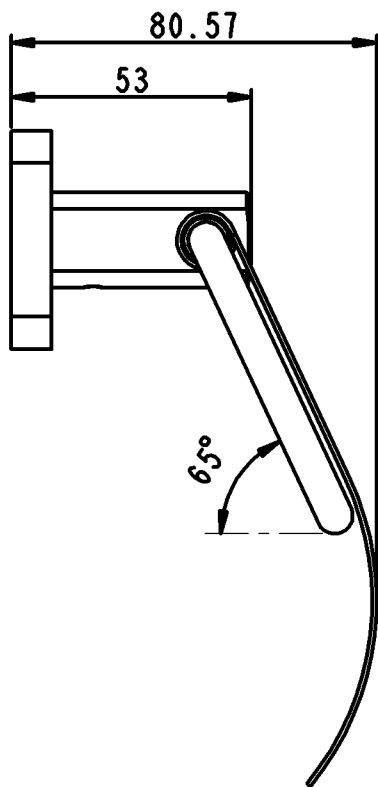



図番



備考

|    |          |       |         |         |         |         |  |
|----|----------|-------|---------|---------|---------|---------|--|
| 品名 | ペーパーホルダー | 尺度    | 承認      | 検図      | 製図      | 担当      | 第三角法  |
| 品番 | W3700    | 1 : 1 | 牧       | 片岡      | 松山      | 板津      | 株式会社 三栄水栓製作所   |
|    |          |       | 14・2・17 | 14・2・17 | 14・2・17 | 14・2・17 |  |