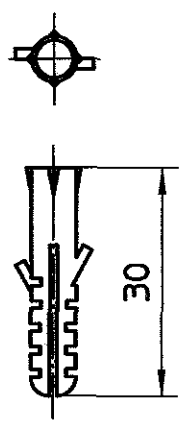
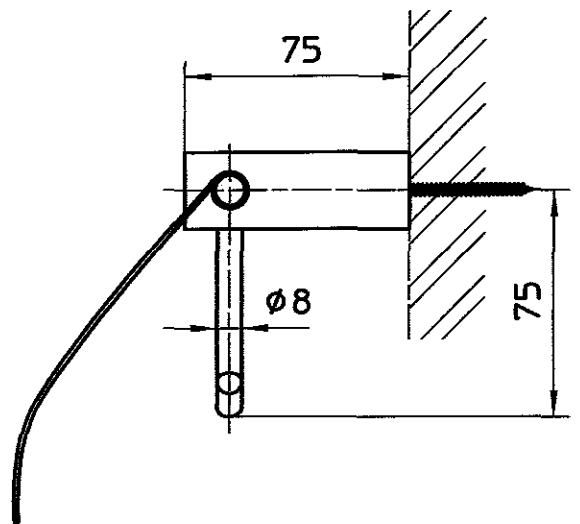
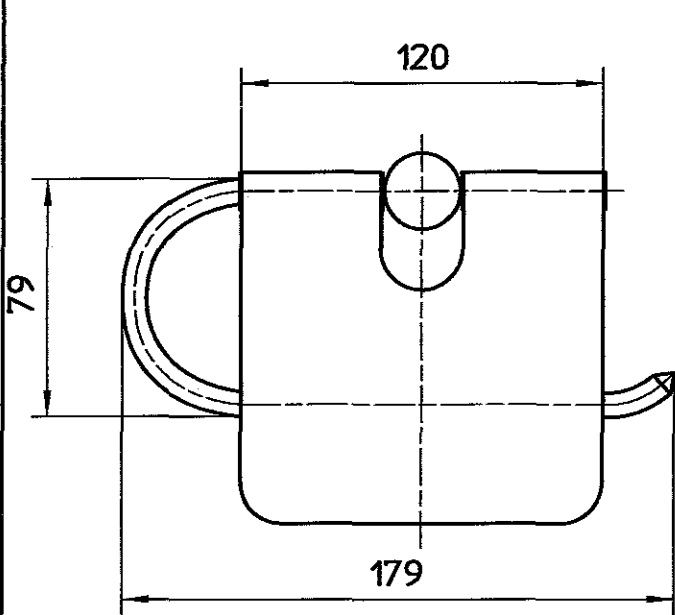
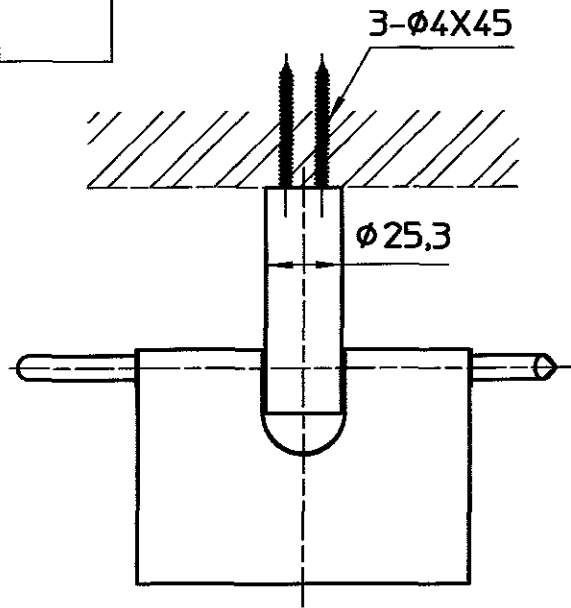
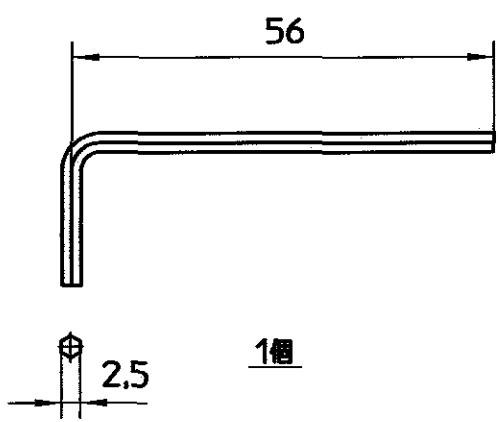


図番



2個



1個

添付品 (1/1)

備考															
	品名	ペーパーホルダー	品番	W3705	尺度	1/2.5	承認	中島	検図	浅田	製図	山崎	設計	坂根	株式会社 三栄水栓製作所
品名															