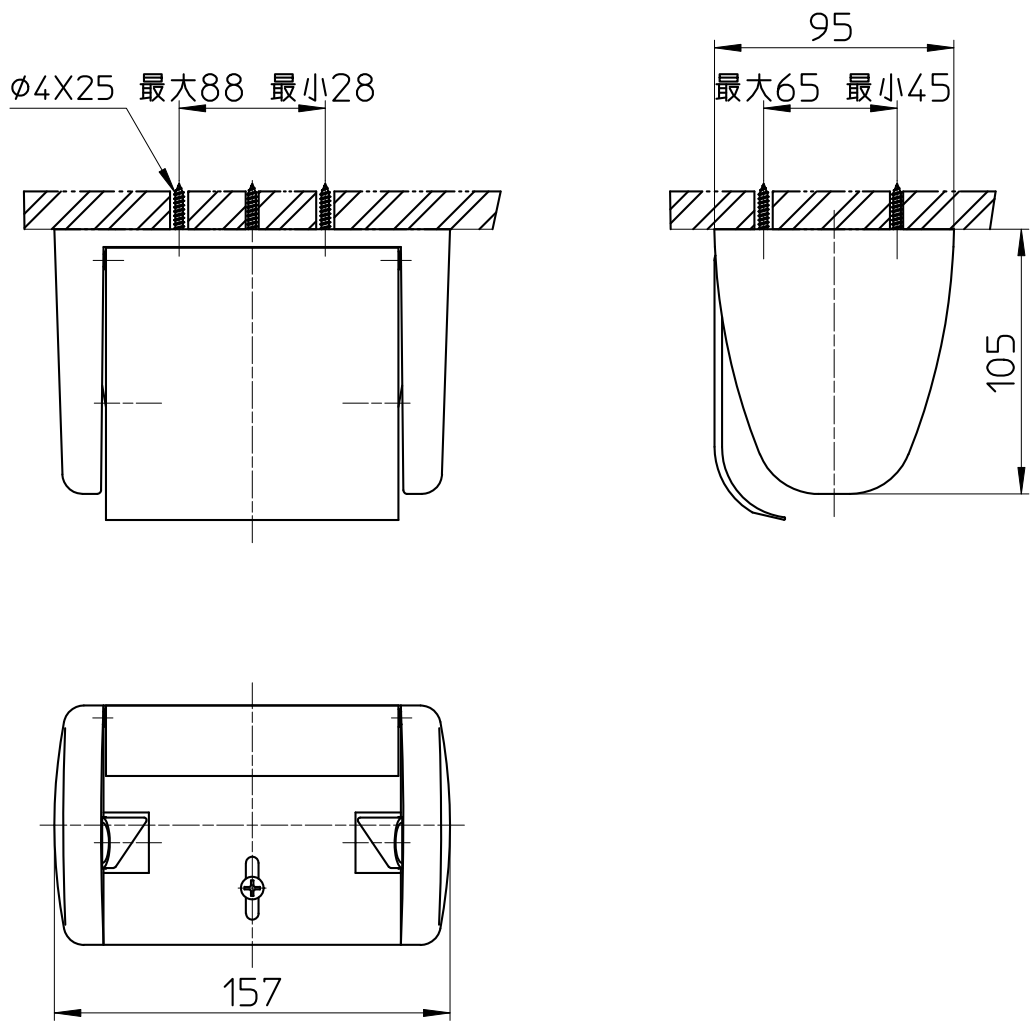
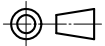


図番



備考

品名	ワンタッチペーパーホルダー	尺度	承認	検図	製図	設計	第三角法 
品番	W372-1	1:3	21・9・1	21・9・1	21・9・1	04・4・	SANEI 株式会社