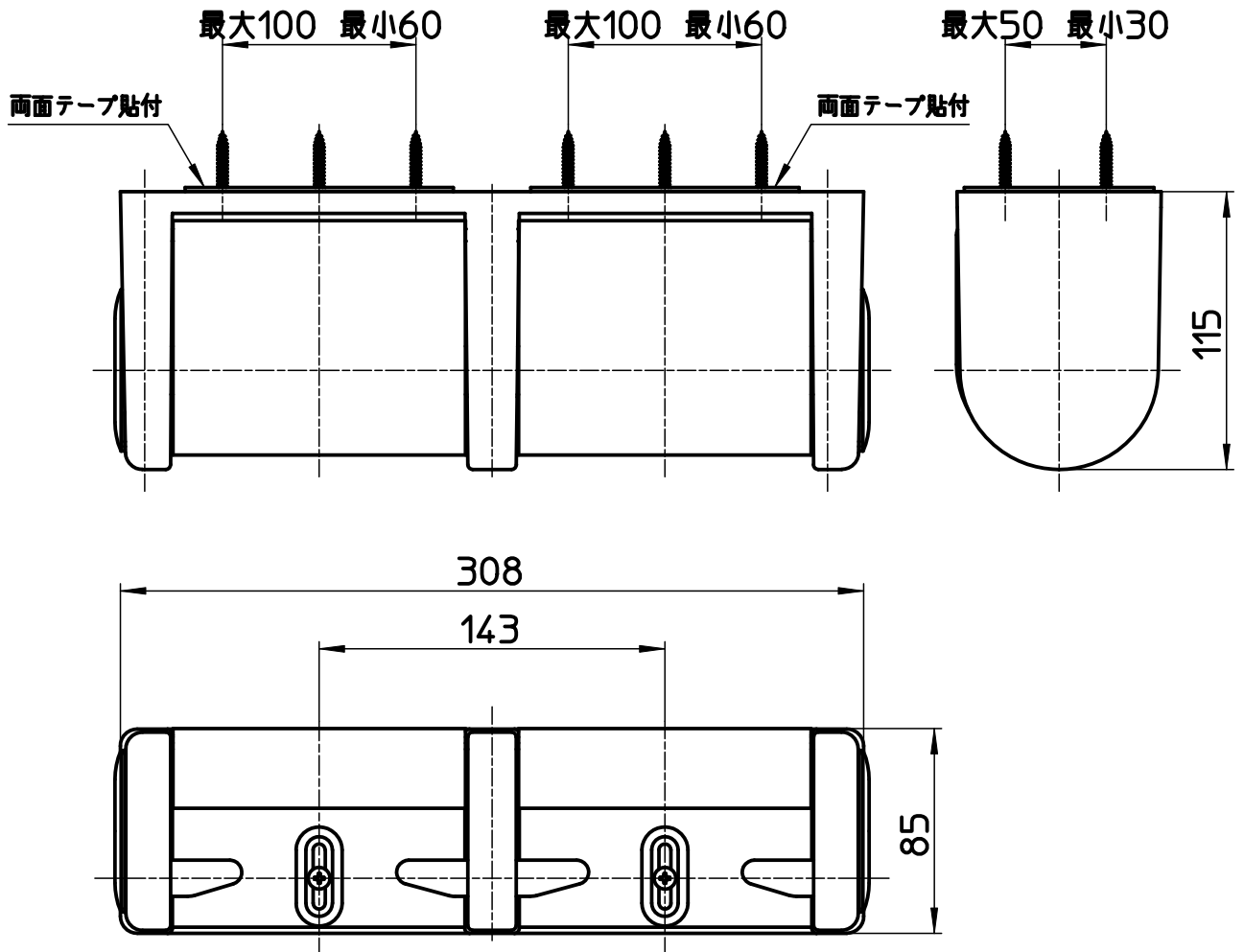


図番



備考

品名	ワンタッチツインホルダー	尺度	承認	検図	製図	設計	第三角法 
品番	W38	1:3	22・5・26	22・5・26	22・5・24	04・3・	SANEI 株式会社