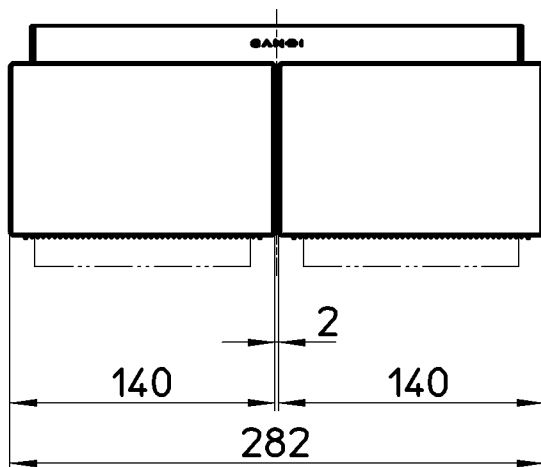
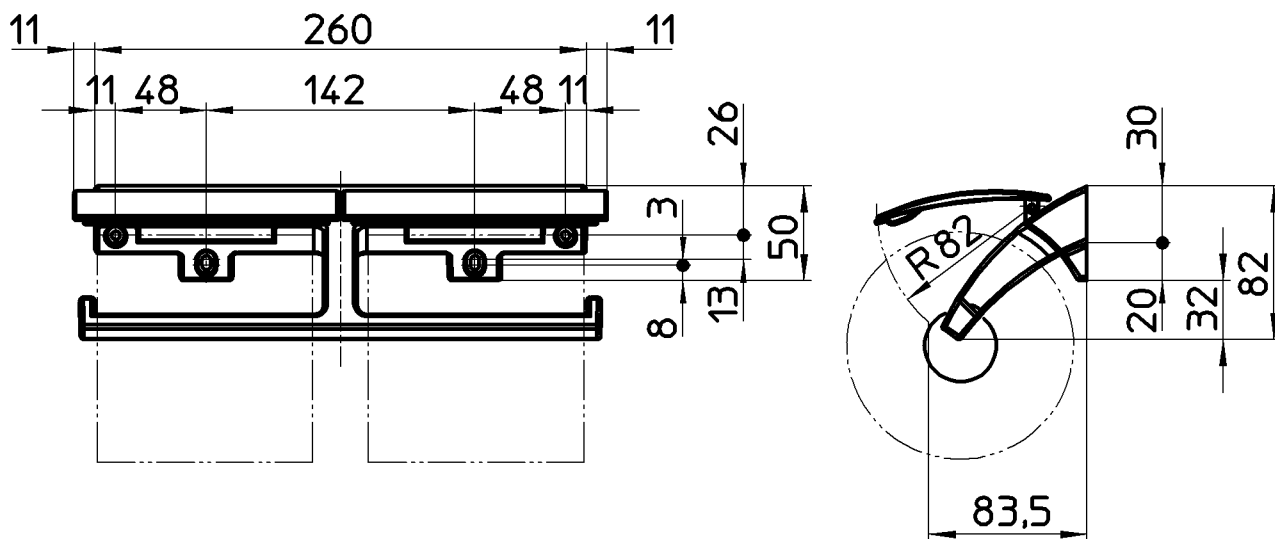


図番



| 品番 | 色 |
|---------|----------|
| W3801-C | クロム |
| W3801-D | ツヤ消しブラック |
| W3801-W | ホワイト |



備考

| | | | | | | | |
|----|-------------|-----|---------|---------|---------|---------|------------|
| 品名 | ダブルペーパーホルダー | 尺度 | 承認 | 検図 | 製図 | 担当 | 第三角法 |
| 品番 | W3801-(色) | 1:4 | 21・5・26 | 21・5・21 | 21・5・20 | 21・5・20 | SANEI 株式会社 |