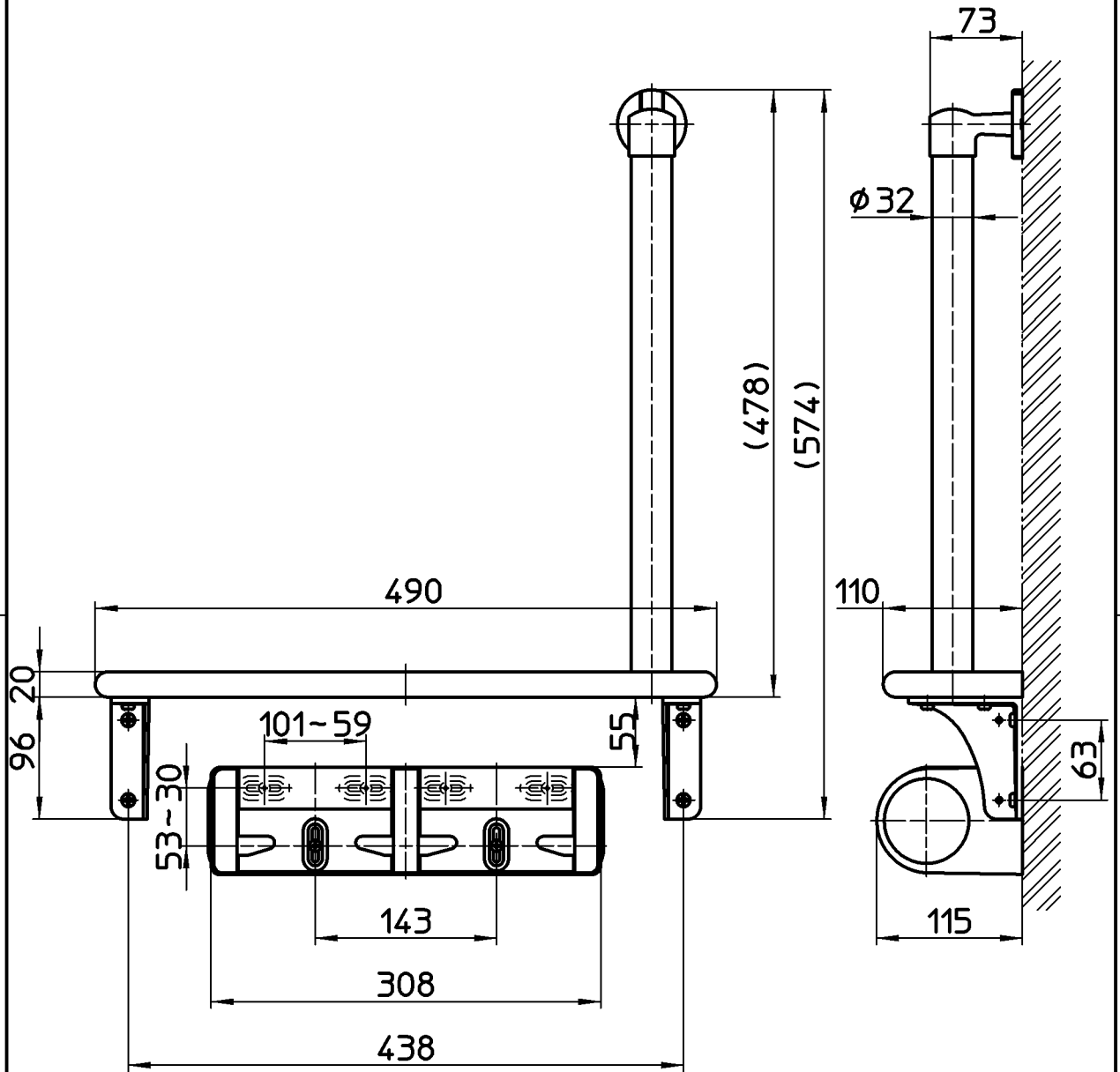


図番



備考							
品名	棚付ペーパーホルダー	尺度	承認	検図	製図	設計	第三角法
品番	W3802TS	1:5	安岡	嶋田	長尾	安岡	株式会社 三栄水栓製作所
			07・10・17	07・10・16	07・10・15	07・10・15	