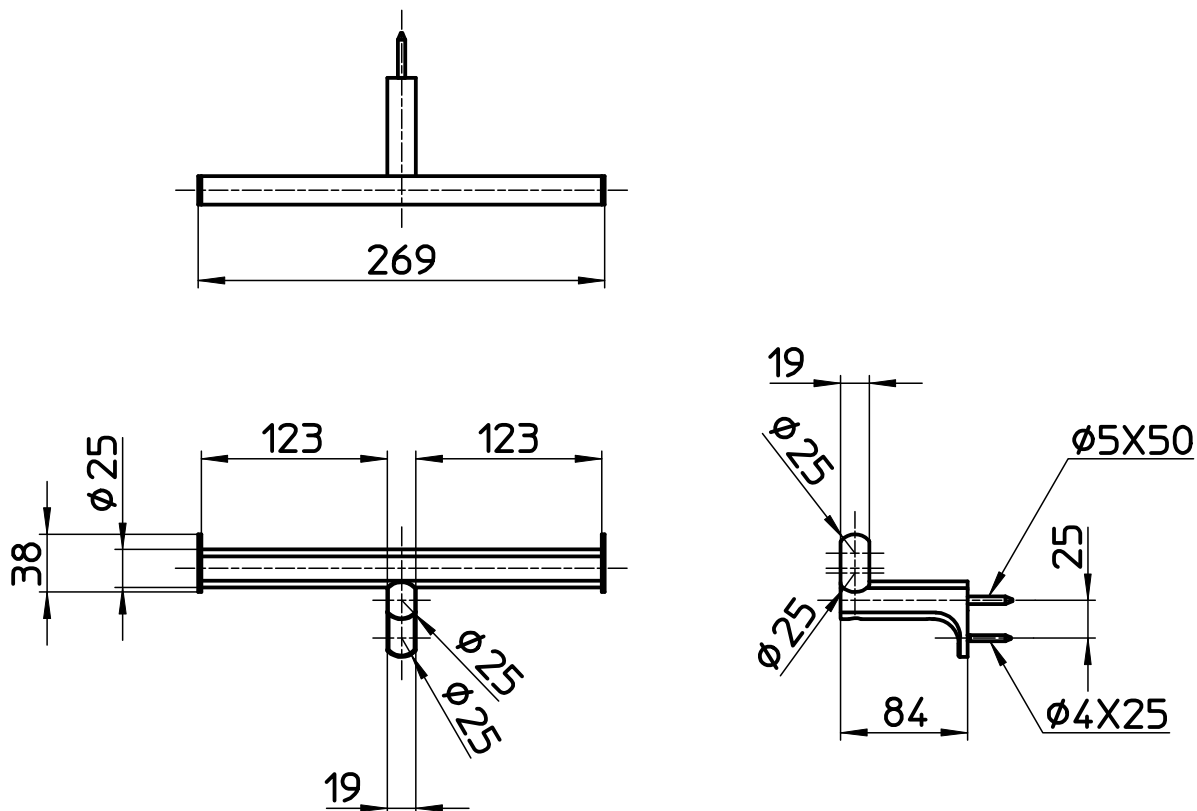


図番



備考  
 ナベタッピンねじ  $\phi 5 \times 50$ :1本  
 サラタッピンねじ  $\phi 4 \times 25$ :1本

品名	ダブルペーパーホルダー	尺度	承認	検図	製図	設計	第三角法
品番	W3809-MDP	1:5	22・11・30	22・11・30	22・11・29	22・11・29	SANEI 株式会社