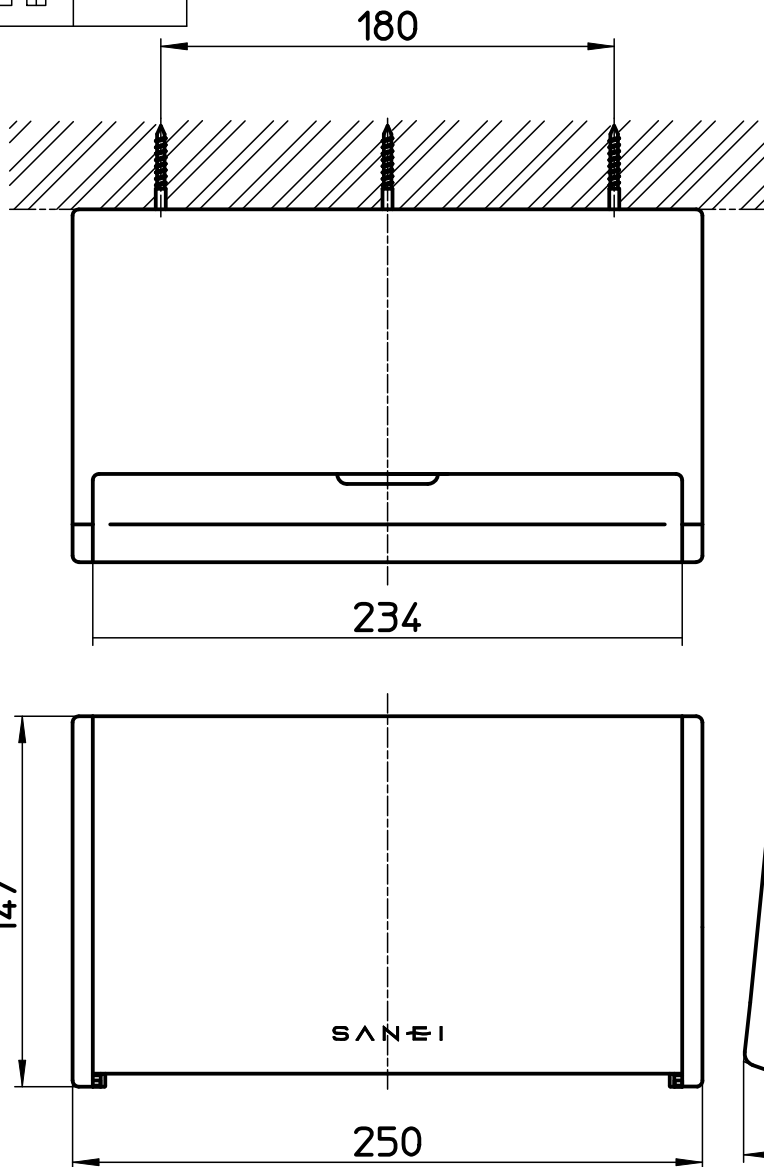
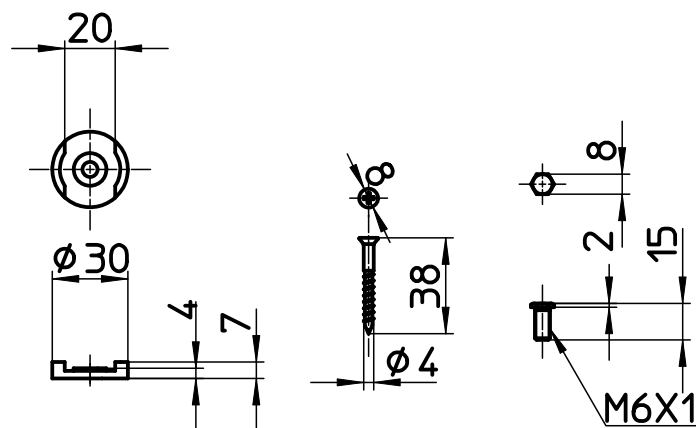
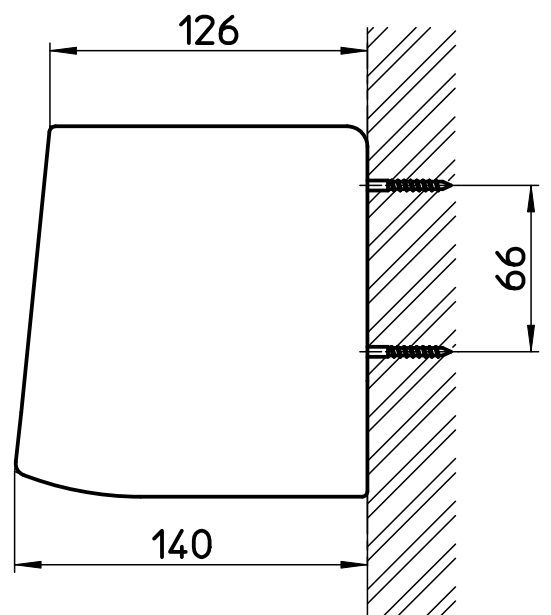
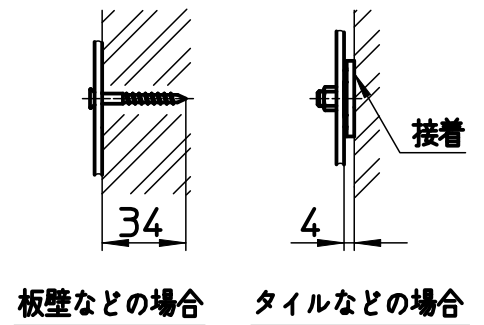


図番



取付方法



添付品(各3ヶ入)

品番	色(フタ)
W45-CW	半透明ホワイト
W45-CH	半透明グレー

備考

品名	ペーパータオル容器	尺度	承認	検図	製図	担当	第三角法
品番	W45-(色)	1:3	21・4・12	21・4・12	21・4・9	10・6・3	SANEI 株式会社