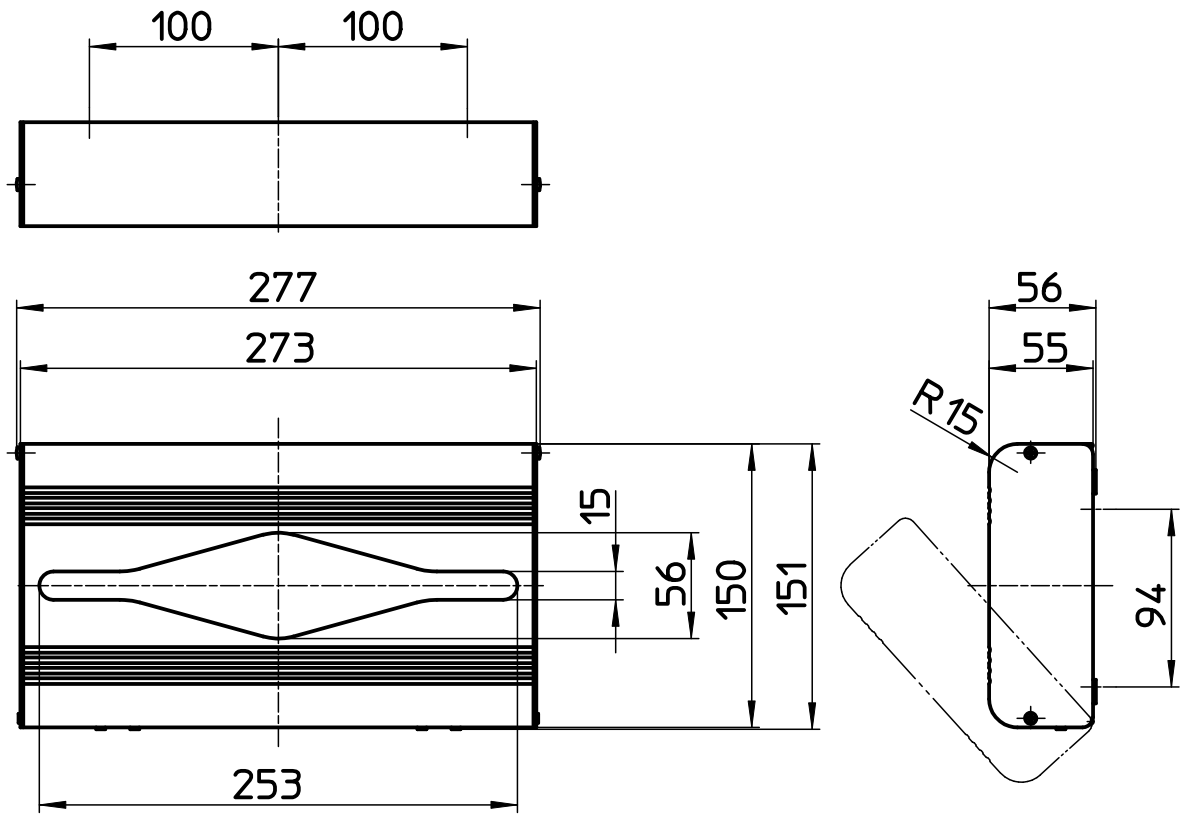


図番



備考

品名	ペーパータオルボックス	尺度	承認	検図	製図	担当	第三角法 
品番	W452	1:4	21・4・27	21・4・27	21・4・27	20・7・1	SANEI 株式会社