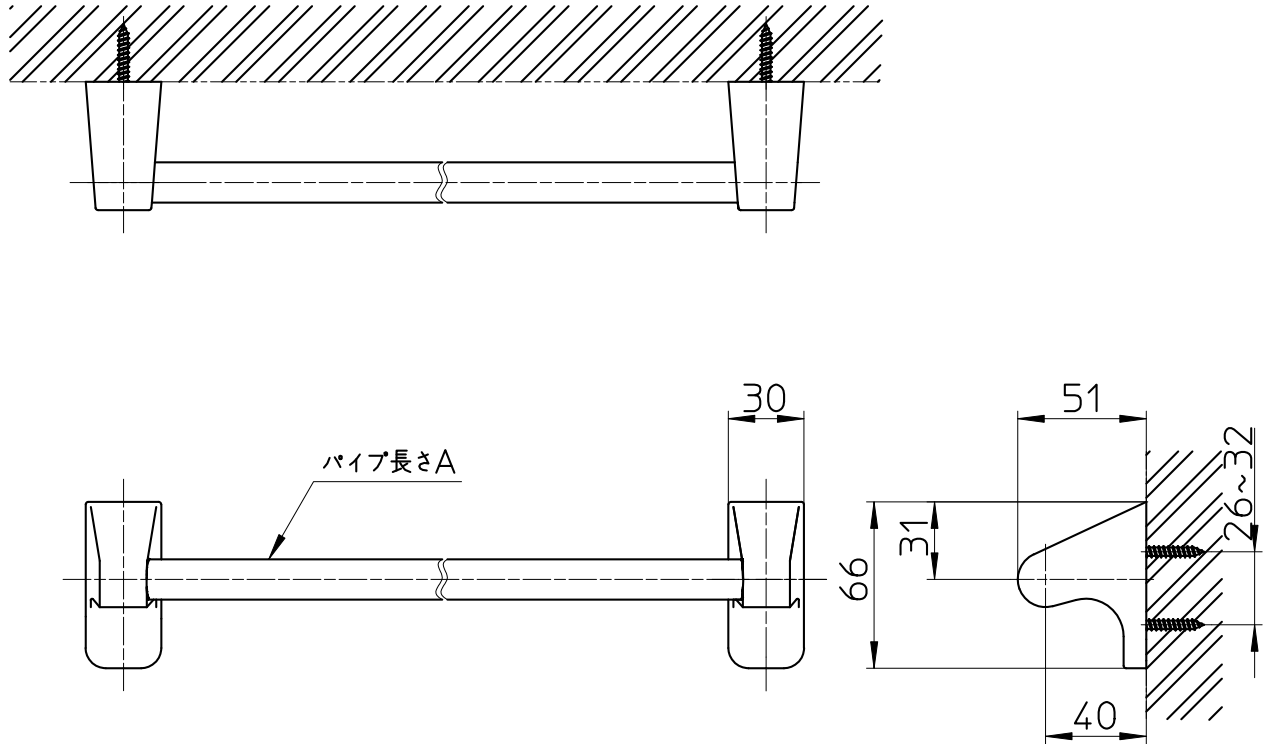


図番



品番	A
W531-365	365
W531-457	457
W531-610	610

備考

品名	Lタイプタオル掛	尺度	承認	検図	製図	設計	第三角法
品番	W531-(長さ)	1:3	21・9・1	21・9・1	21・9・1	05・3・	SANEI 株式会社