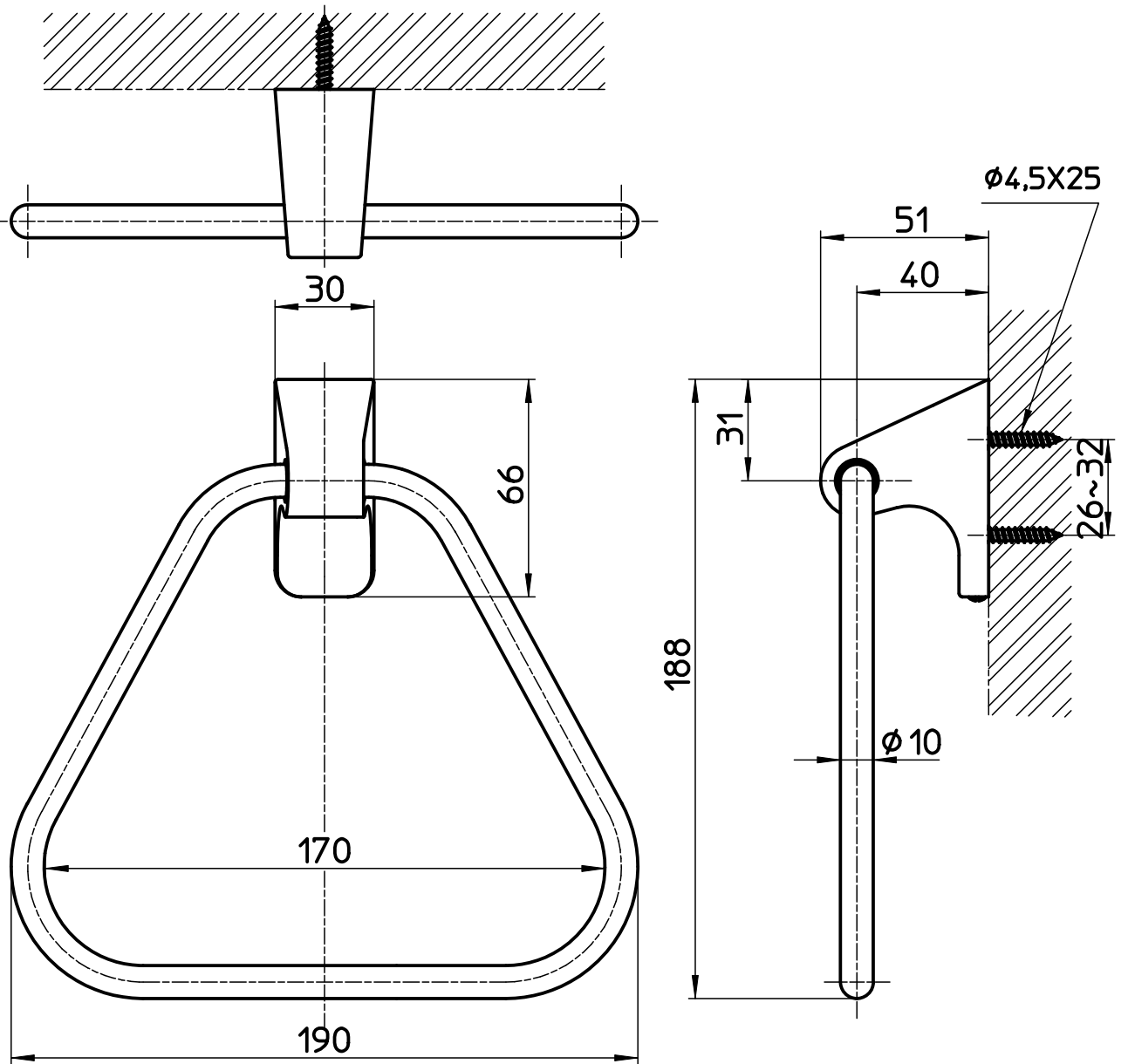


図番



備考

品名	Lタイプタオルリング2型	尺度	承認	検図	製図	設計	第三角法
品番	W533	1:2	22・5・26	22・5・26	22・5・24	05・3・	SANEI 株式会社