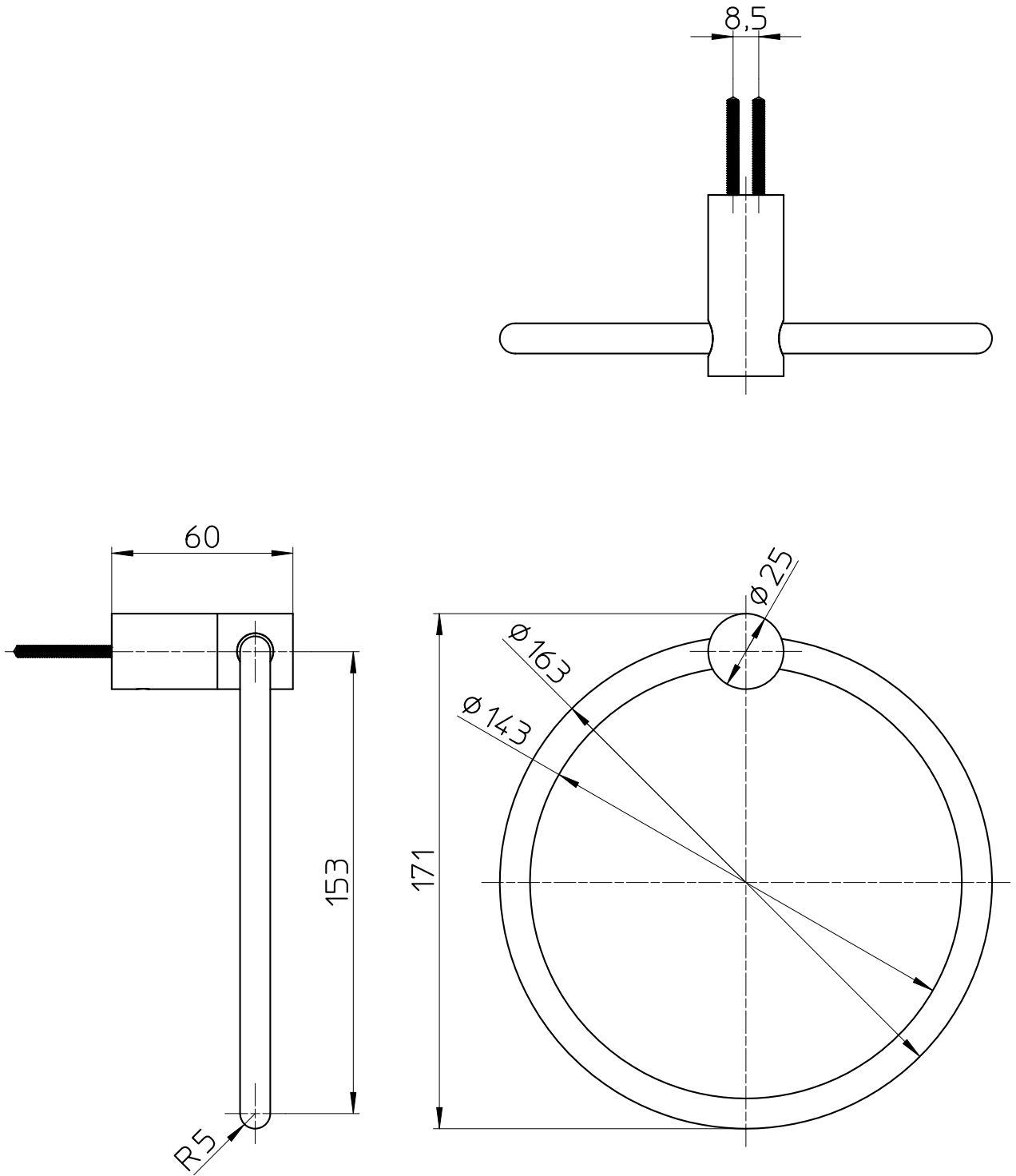
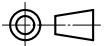


図番



備考

品名	タオルリング	尺度	承認	検図	製図	設計	第三角法 
品番	W57053	1:2	21・9・1	21・9・1	21・9・1	12・2・21	