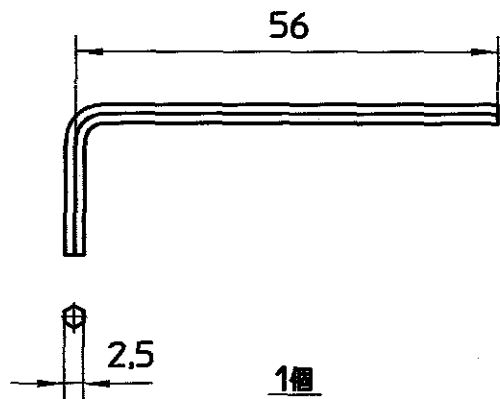
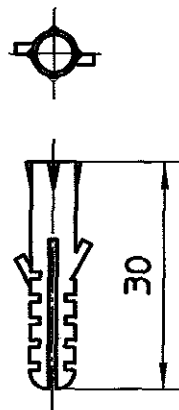
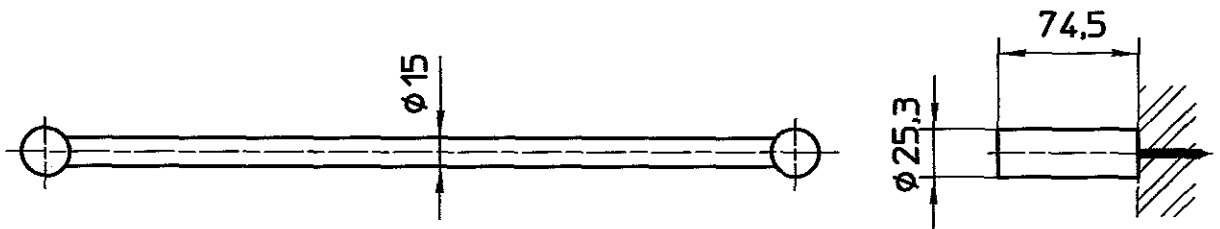
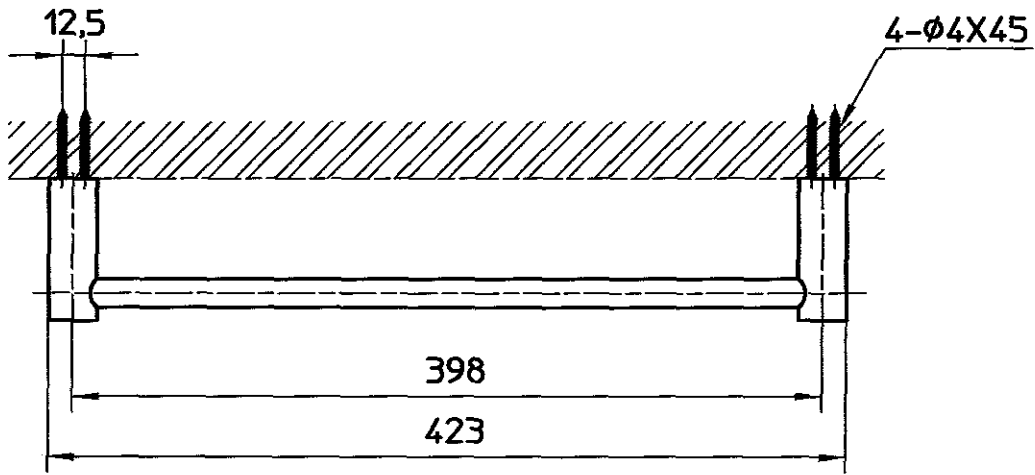


図番



添付品 (1/1)

備考

品名

タオル掛

品番

W5715

尺度

1/4

承認

中島

検図

法

製

山崎

設計

阪根

06.9

04.4

SAN-EI

株式会社 三栄水栓製作所