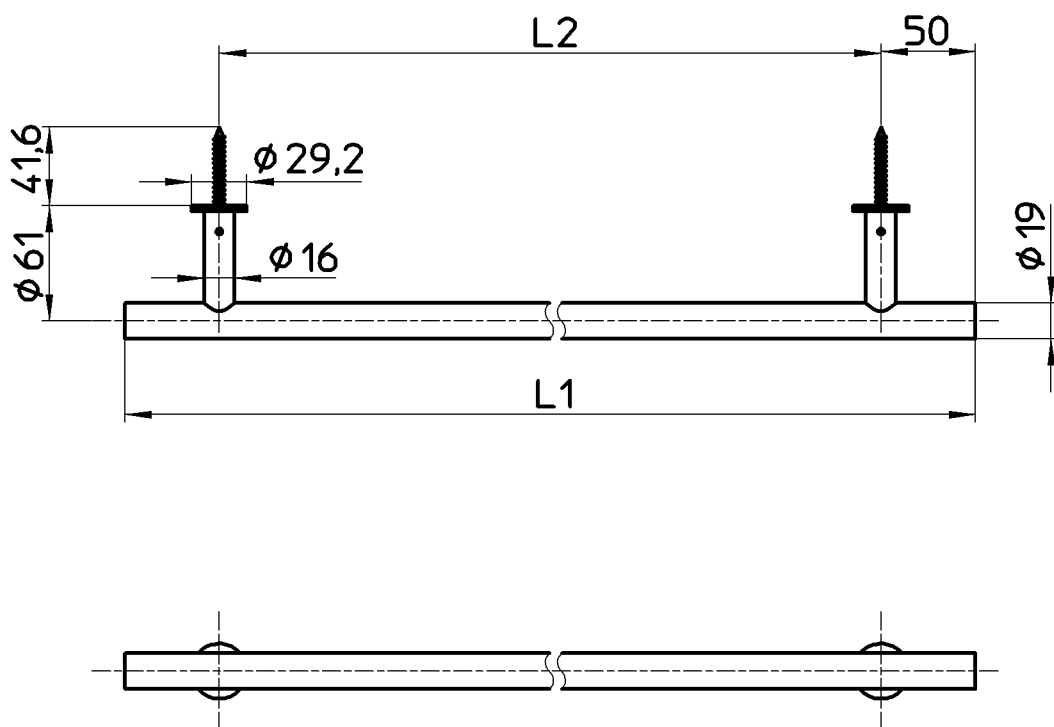


図番

品番	L1	L2	色
W5718-450-C	450	350	クロム
W5718-600-C	600	500	クロム
W5718-450-MD	450	350	マットブラック
W5718-600-MD	600	500	マットブラック



備考

品名	タオル掛	尺度	承認	検図	製図	担当	第三角法
品番	W5718-(長さ)-(色)	1:4	原田	國枝	川村	永廣	SANEI 株式会社
			20・8・5	20・8・4	20・8・4	20・8・4	