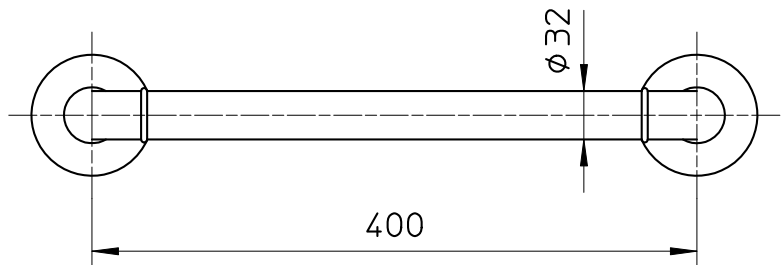
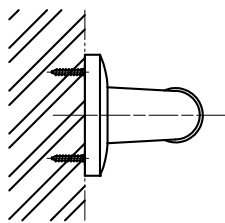
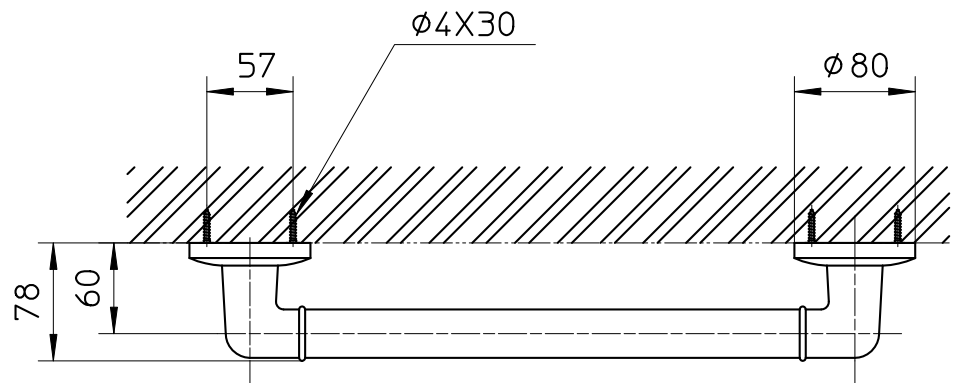


図番



備考

品名

ニギリバー

尺度

1:5

承認

21・9・1

検図

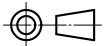
21・9・1

製図

21・9・1

設計

・

第三角法 

品番

W5792-400

SANEI 株式会社