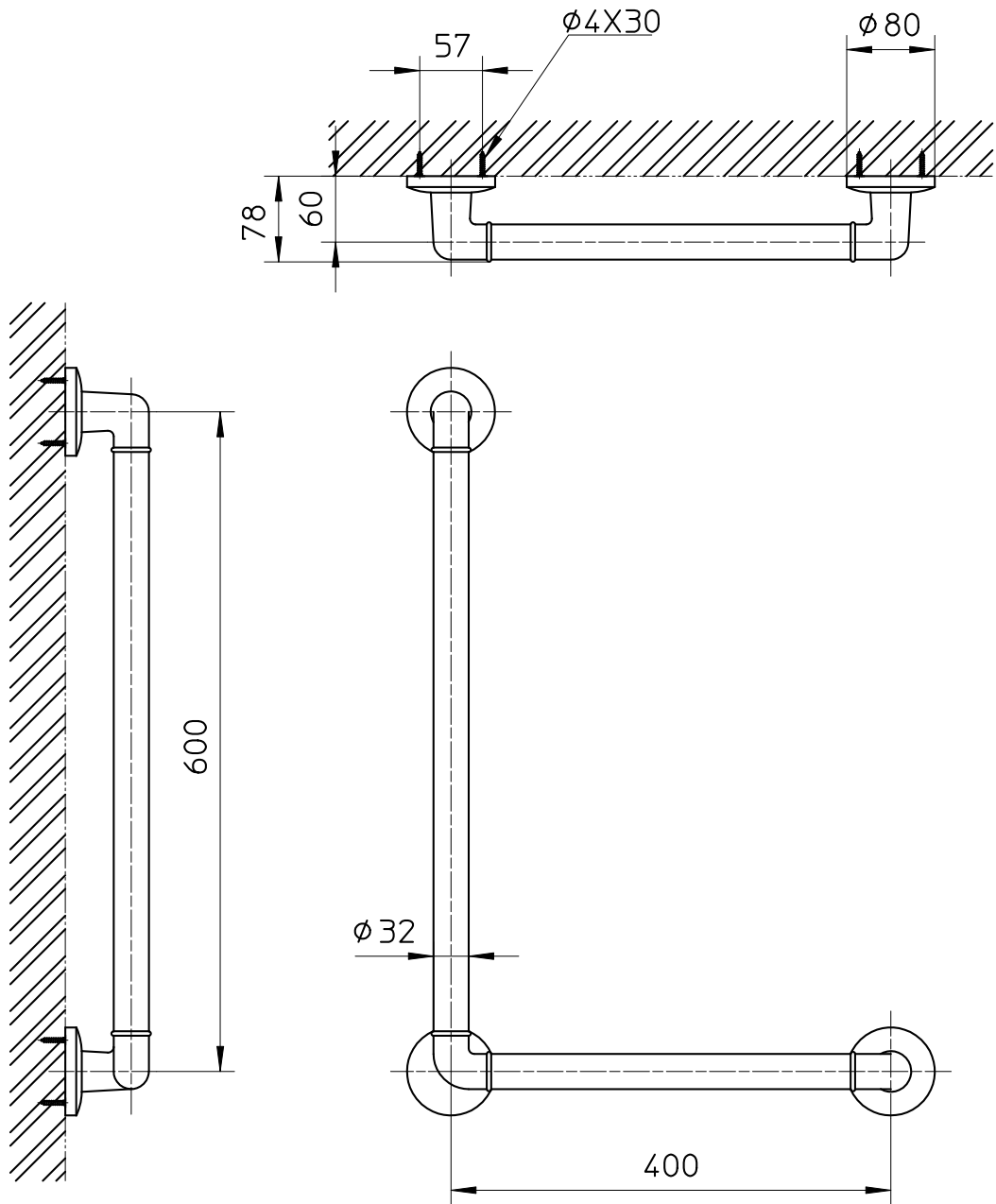
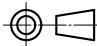


図番



備考

品名	L型ニギリバー	尺度	承認	検図	製図	設計	第三角法 
品番	W5792L-600X400	1:6.5	21・9・1	21・9・1	21・9・1	・	SANEI 株式会社