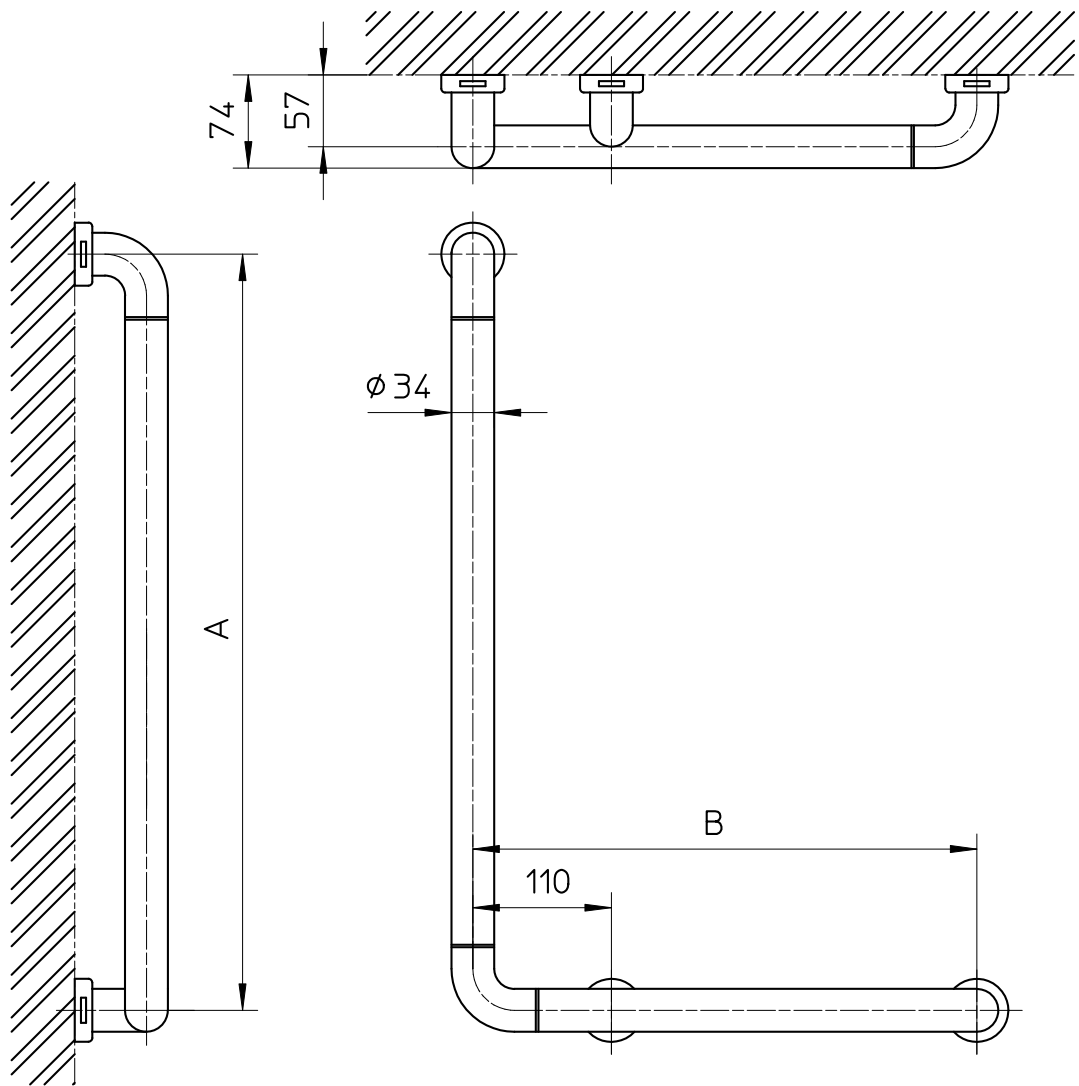


図番



品番	A	B
W580-A	250	350
W580-C	600	400
W580-D	600	500
W580-E	600	600
W580-H	700	500
W580-J	700	600
W580-K	750	600
W580-L	800	400
W580-N	800	600

備考 左右兼用

品名	ソフトバーL型	尺度	承認	検図	製図	設計	第三角法
品番	W580-(各サイズ)	1:6	21・9・1	21・9・1	21・9・1	・	SANEI 株式会社