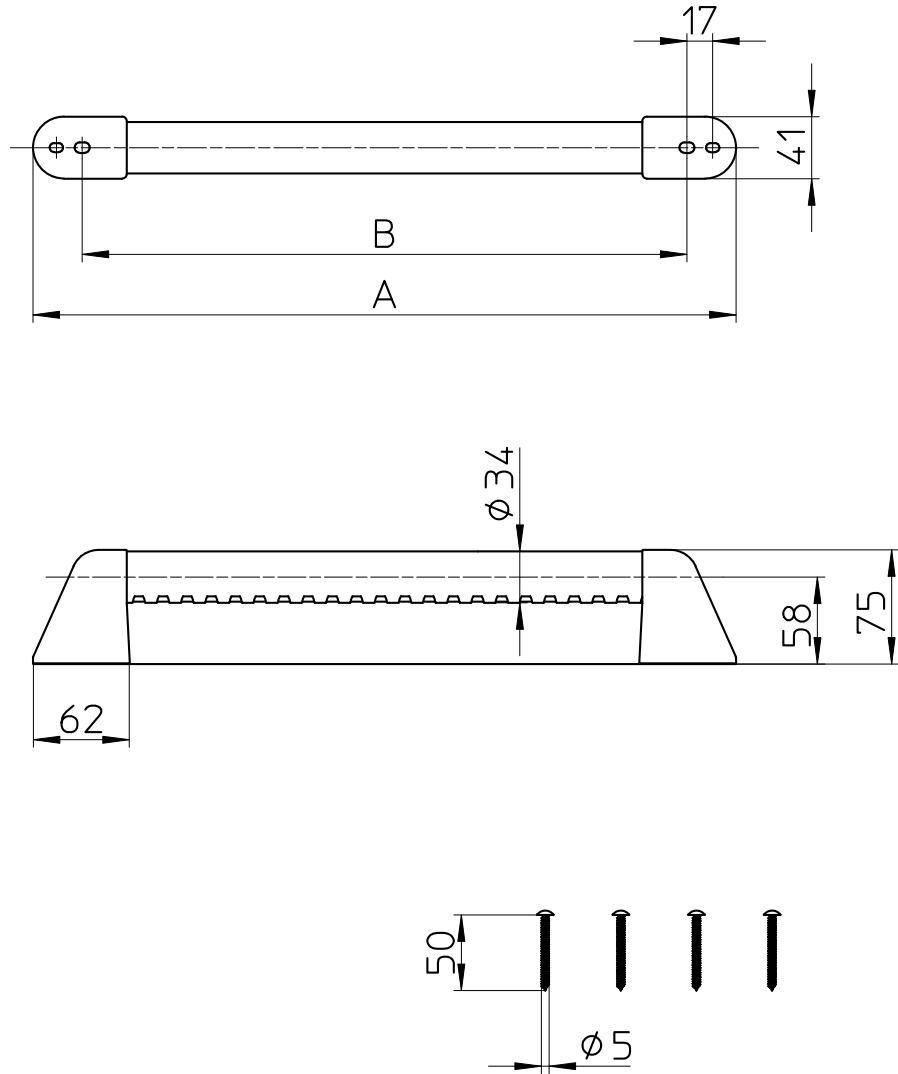
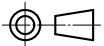


図番



品番	A	B
W581-34X400	465	400
W581-34X600	665	600
W581-34X800	865	800

備考

品名	ソフトバー	尺度	承認	検図	製図	設計	第三角法 
品番	W581-34Xサイズ	1:5	21・9・1	21・9・1	21・9・1	13・11・21	SANEI 株式会社