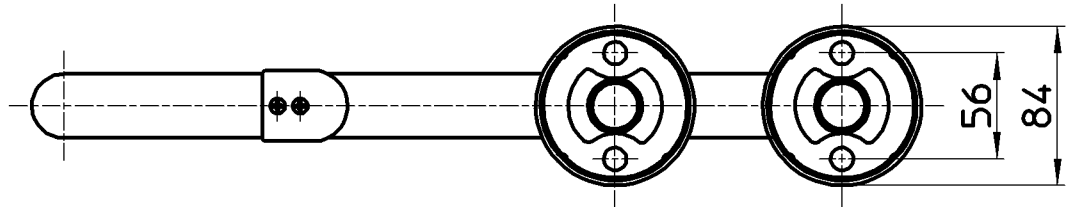
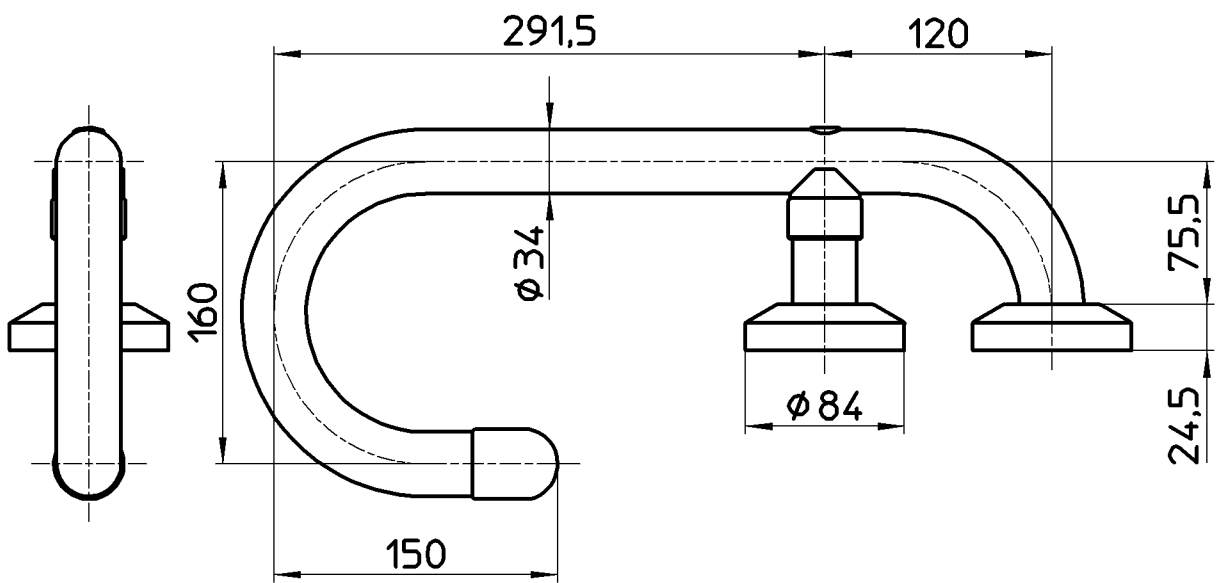
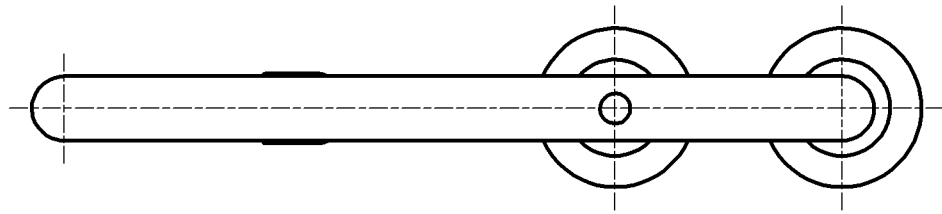


図番



備考

品名	カウンター手すり	尺度	承認	検図	製図	担当	第三角法
品番	W584	1:4	原田	國枝	川村	福永	SANEI 株式会社
			20・10・28	20・10・26	20・10・16	17・1・13	