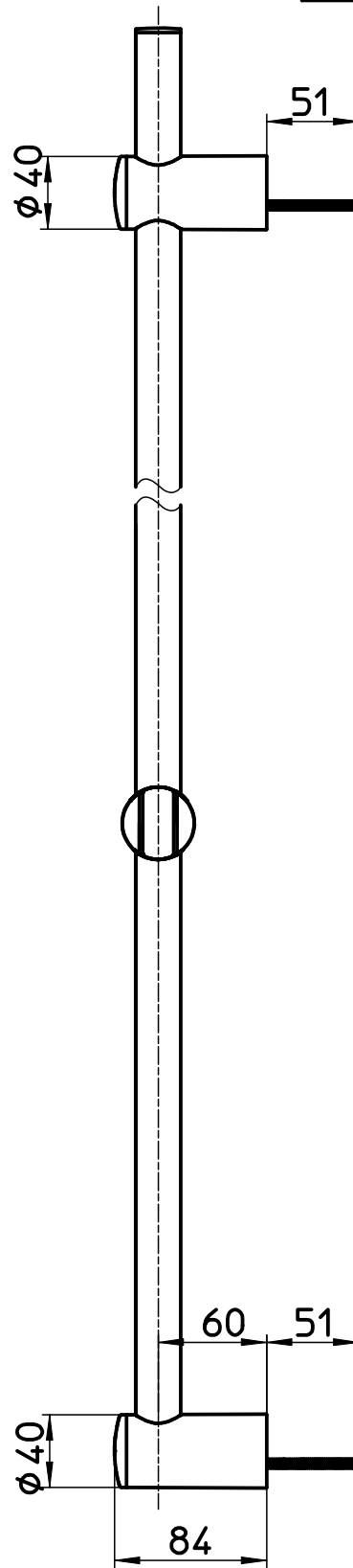
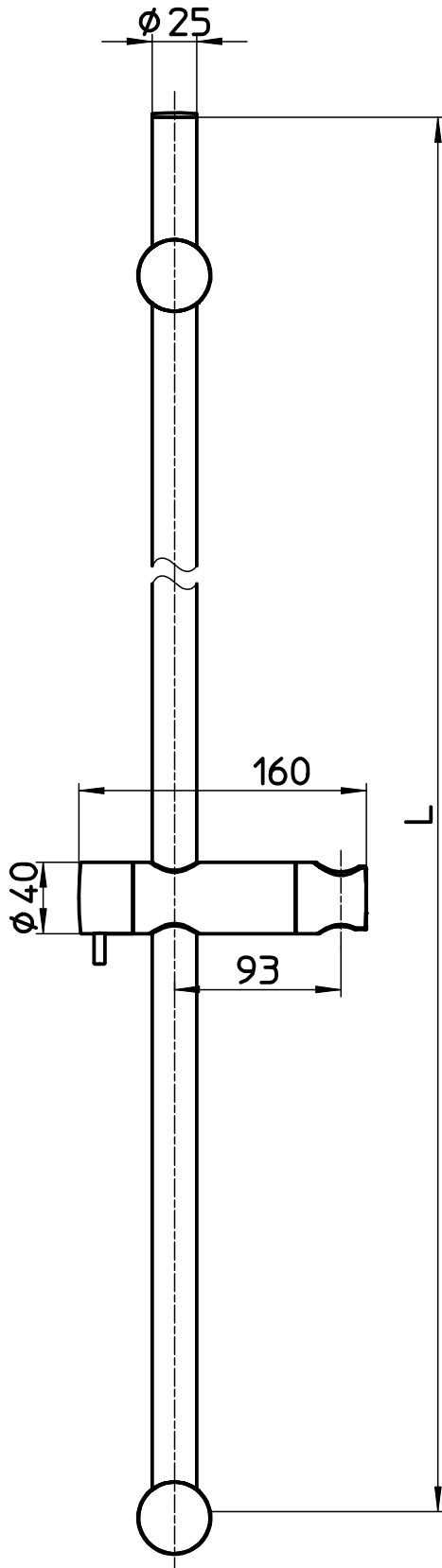


図番

品番	L
W5852S-780	780
W5852S-1000	1000



備考
 ビス $\phi 4.8 \times 63$ (頭部含まず):2本
 ビス $\phi 4.2 \times 30$ (頭部含まず):1本
 樹脂プラグ $\phi 8 \times 36$:2本 下穴推奨寸法 $\phi 8$

品名	スライドバー (レバー式)	尺度	承認	検図	製図	担当	第三角法
品番	W5852S-(長さ)	1:4	22・9・20	22・9・16	22・9・16	16・2・5	SANEI 株式会社