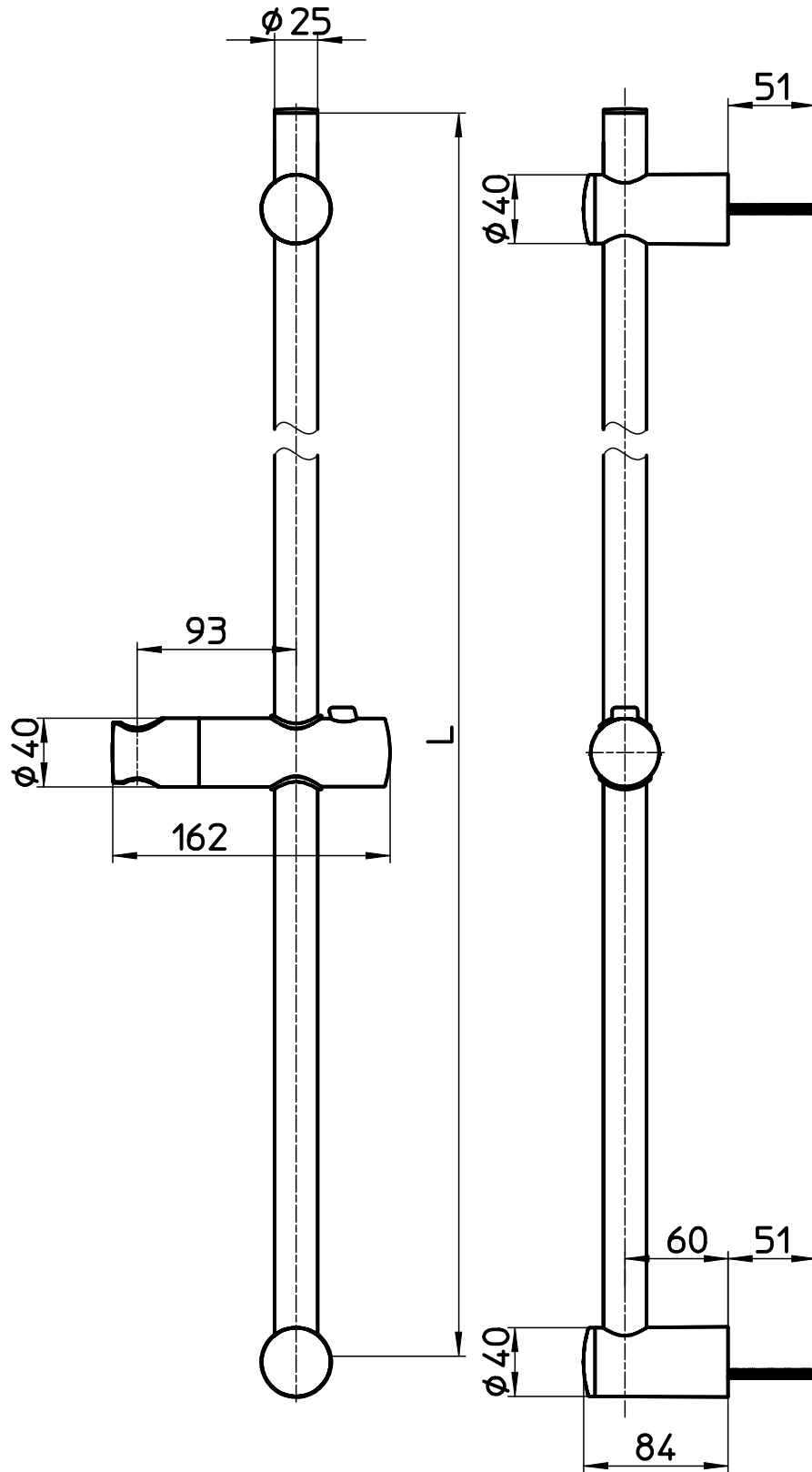


図番

品番	L
W5853S-780	780
W5853S-1000	1000



備考  
 ビス  $\phi 4.8 \times 63$ (頭部含まず):2本  
 ビス  $\phi 4.2 \times 30$ (頭部含まず):1本  
 樹脂プラグ  $\phi 8 \times 36$ :2本 下穴推奨寸法 $\phi 8$

品名	スライドバー (ボタン式)	尺度	承認	検図	製図	担当	第三角法
品番	W5853S-(長さ)	1:4	22・9・20	22・9・16	22・9・16	16・2・5	SANEI 株式会社