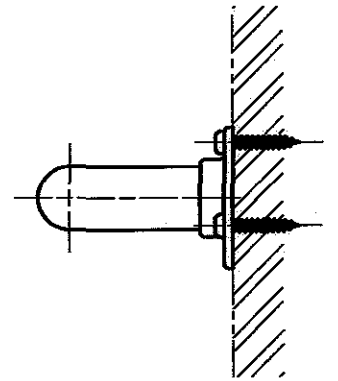
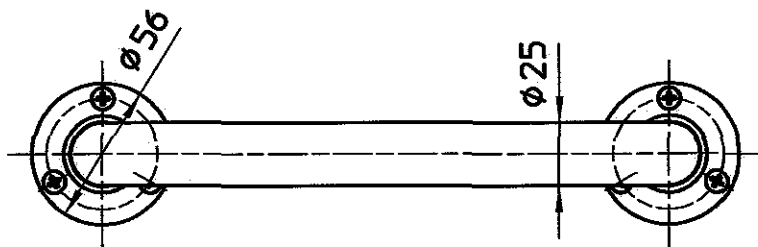
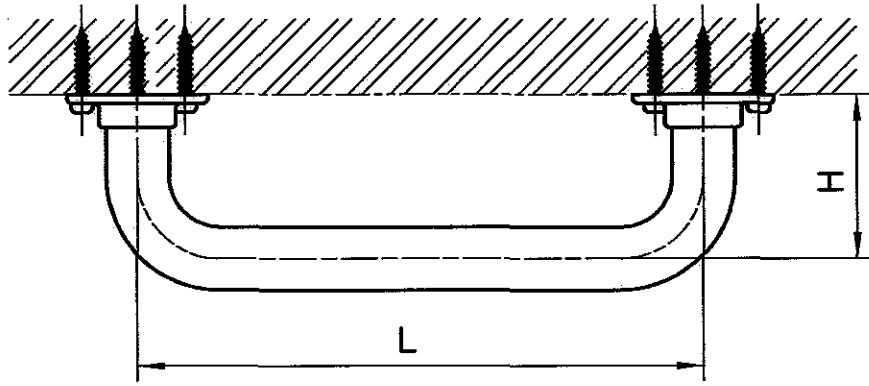


図番



品番	L	H
W59-225	225	65
W59-350	350	110

備考

品名

ニギリバー

品番 W59
-(各サイズ)

尺度 1/3

承認

阪12
04.3

検図

阪根
04.3

製図

足立
04.3

設計

中島
04.3

SAN-EI

株式会社 三栄水栓製作所