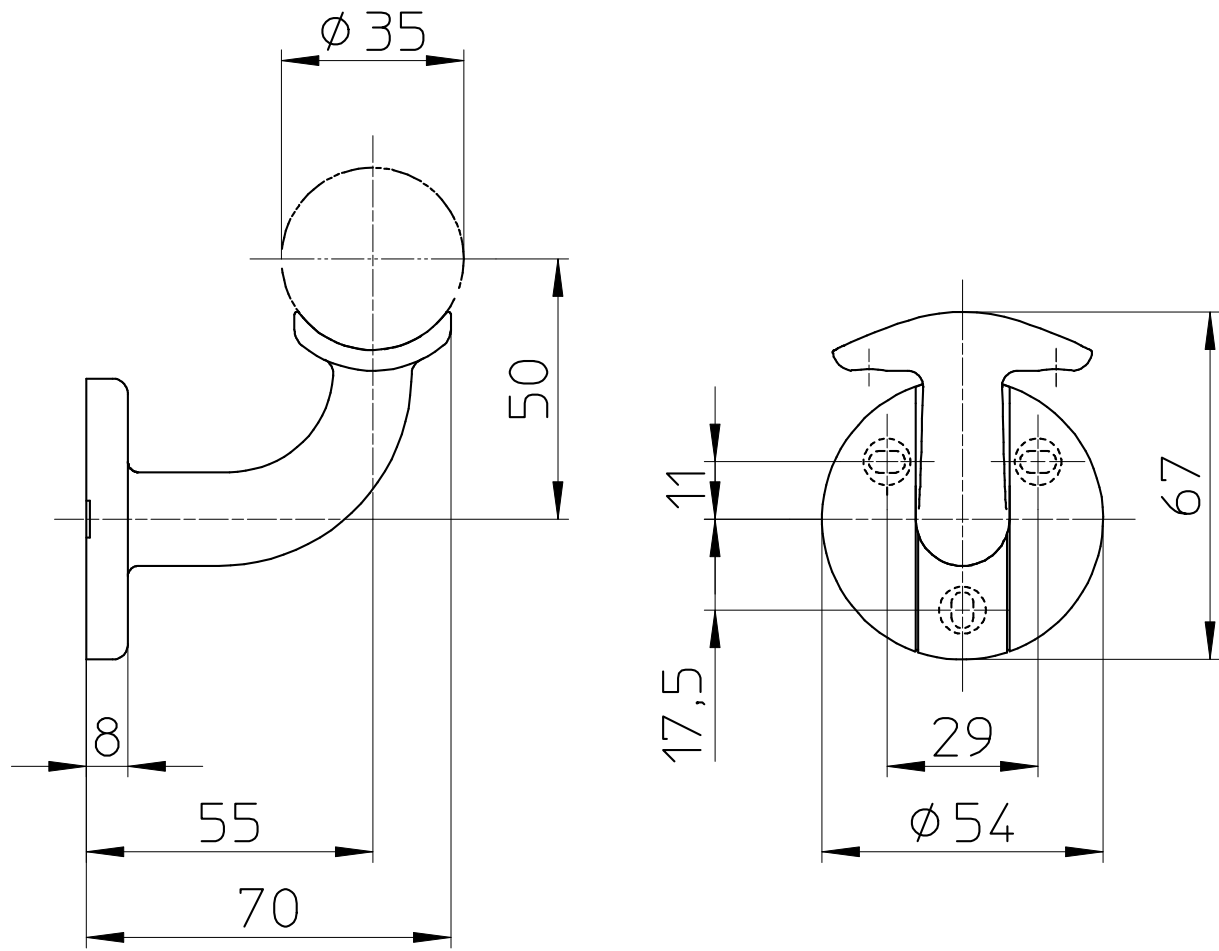
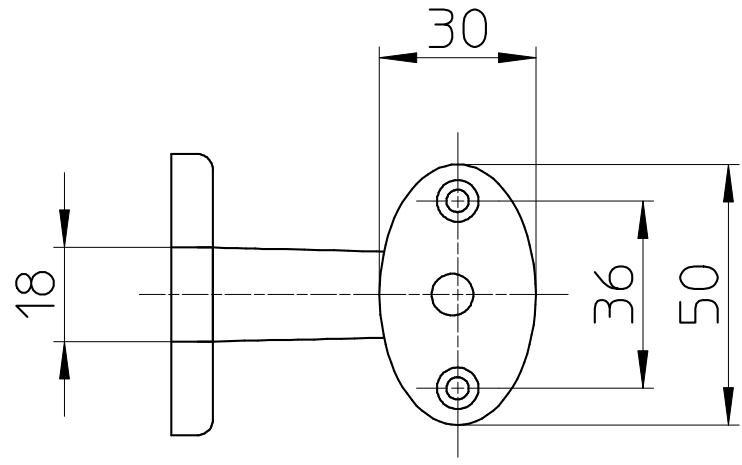


図番



| 品番           | 色          |
|--------------|------------|
| W591-2-35-AG | アンティークゴールド |
| W591-2-35-SP | アンバー       |

備考  
 タッピンねじ 4X20 : 2本  
 タッピンねじ 4X40 : 3本 下穴推奨寸法φ3

| 品名        | 尺度            | 承認     | 検図     | 製図     | 担当     | 第三角法       |
|-----------|---------------|--------|--------|--------|--------|------------|
| C形ブラケットL受 | 1 : 2         |        |        |        |        | 第三角法       |
| 品番        | W591-2-35-(色) | 16・2・1 | 16・2・1 | 16・2・1 | 16・2・1 | SANEI 株式会社 |