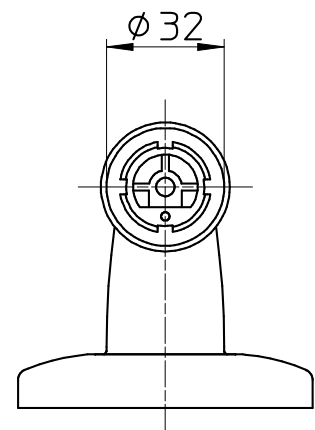
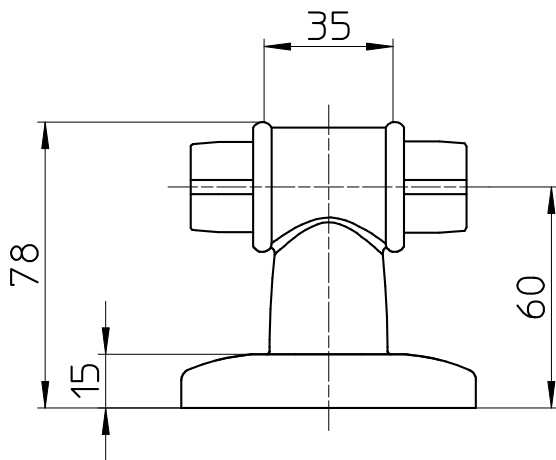
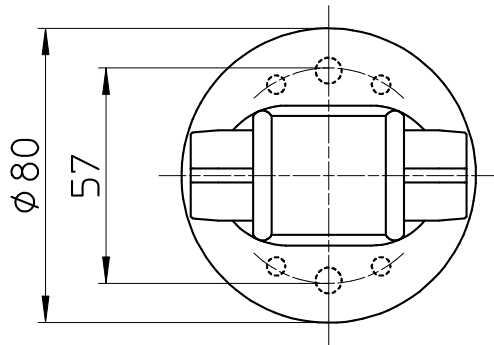


図番



備考	ナイロンプラグ φ6X30:4本 下穴推奨寸法φ6 タッピンねじ φ4X30:4本						
品名	ブラケットセンター	尺度	承認	検図	製図	設計	第三角法 
品番	W5910-2-32	1:2	21・9・1	21・9・1	21・9・1	16・2・1	SANEI 株式会社