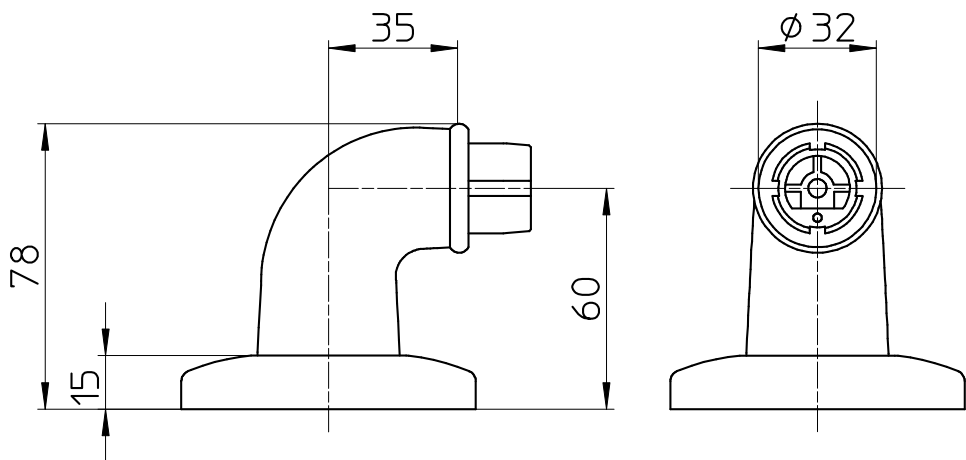
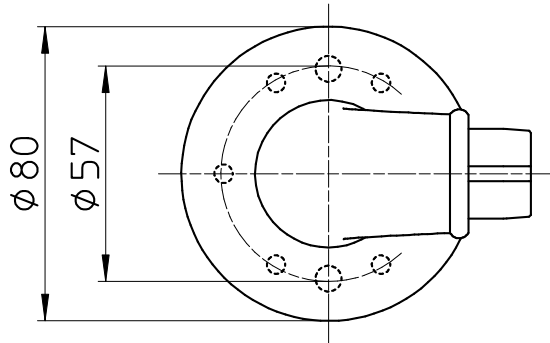


図番



備考	ナイロンプラグ $\phi 6 \times 30$:3本 下穴推奨寸法 $\phi 6$ タッピンねじ $\phi 4 \times 30$:3本						
品名	ブラケットエンド	尺度	承認	検図	製図	設計	第三角法
品番	W5910-2C-32	1:2	21・9・1	21・9・1	21・9・1	16・2・1	SANEI 株式会社