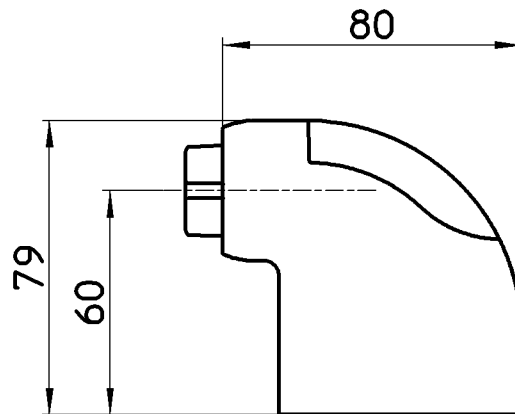
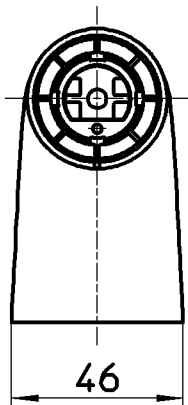
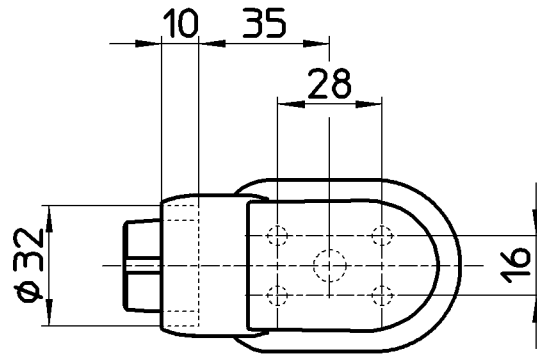


図番



備考	タッピンねじ 4X30 : 4本 ナイロンプラグ 6X30 : 4本 下穴推奨寸法φ6						
品名	ブラケットUタイプエンド	尺度	承認	検図	製図	担当	第三角法
品番	W5910-3C-32	1 : 2	牧	上村	松山	板津	株式会社 三栄水栓製作所
			16・2・1	16・2・1	16・2・1	16・2・1	