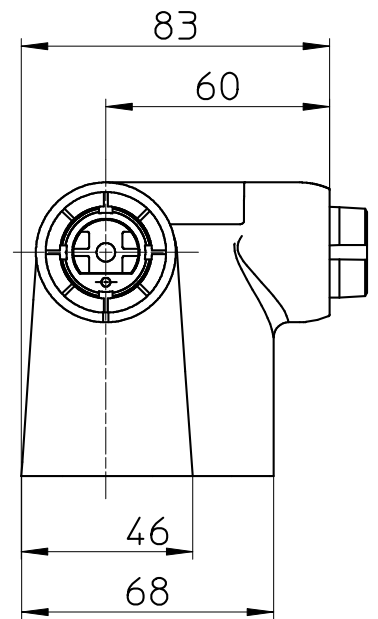
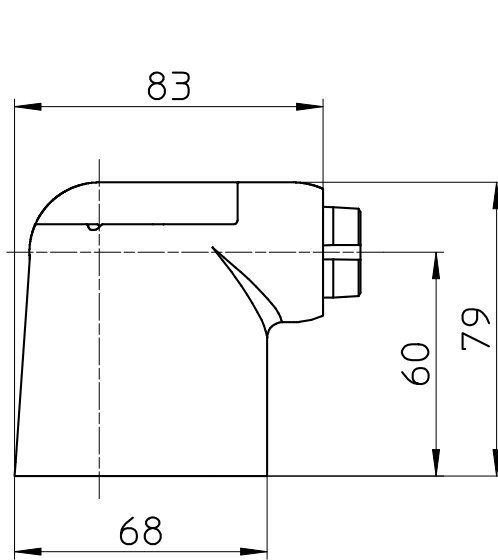
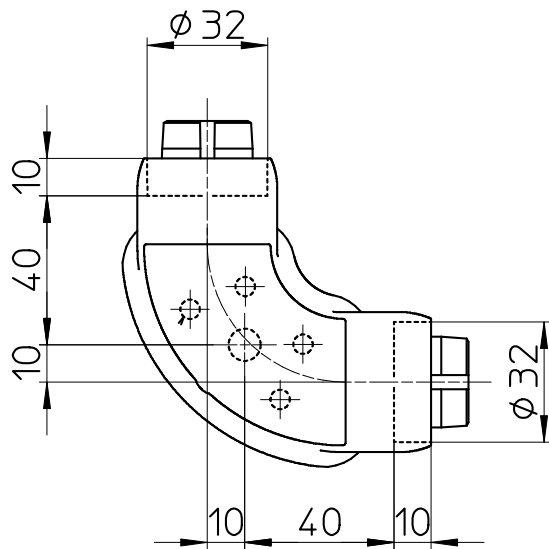


図番



備考	タッピンねじ 4X30 : 4本 ナイロンプラグ 6X30 : 4本 下穴推奨寸法 $\phi 6$						
品名	ブラケットUタイプコーナー	尺度	承認	検図	製図	設計	第三角法
品番	W5910-50-32	1 : 2	21・9・1	21・9・1	21・9・1	16・2・1	SANEI 株式会社