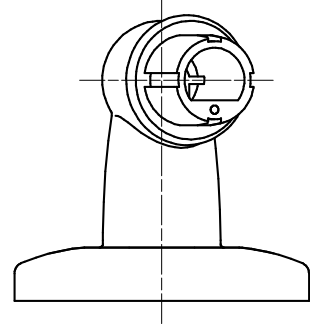
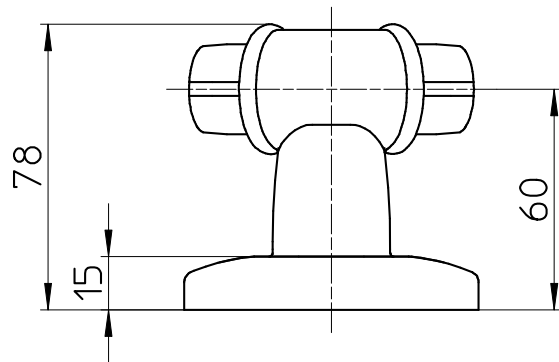
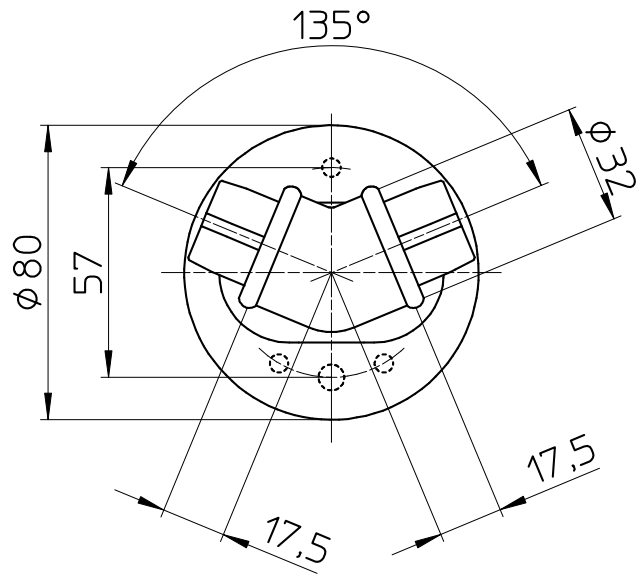


図番



備考	タッピンねじ 4X30 : 3本 ナイロンプラグ 6X30 : 3本 下穴推奨寸法φ6						
品名	ブラケットコーナー135度	尺度	承認	検図	製図	設計	第三角法
品番	W5910-52-32	1 : 2	21・9・1	21・9・1	21・9・1	16・2・1	SANEI 株式会社