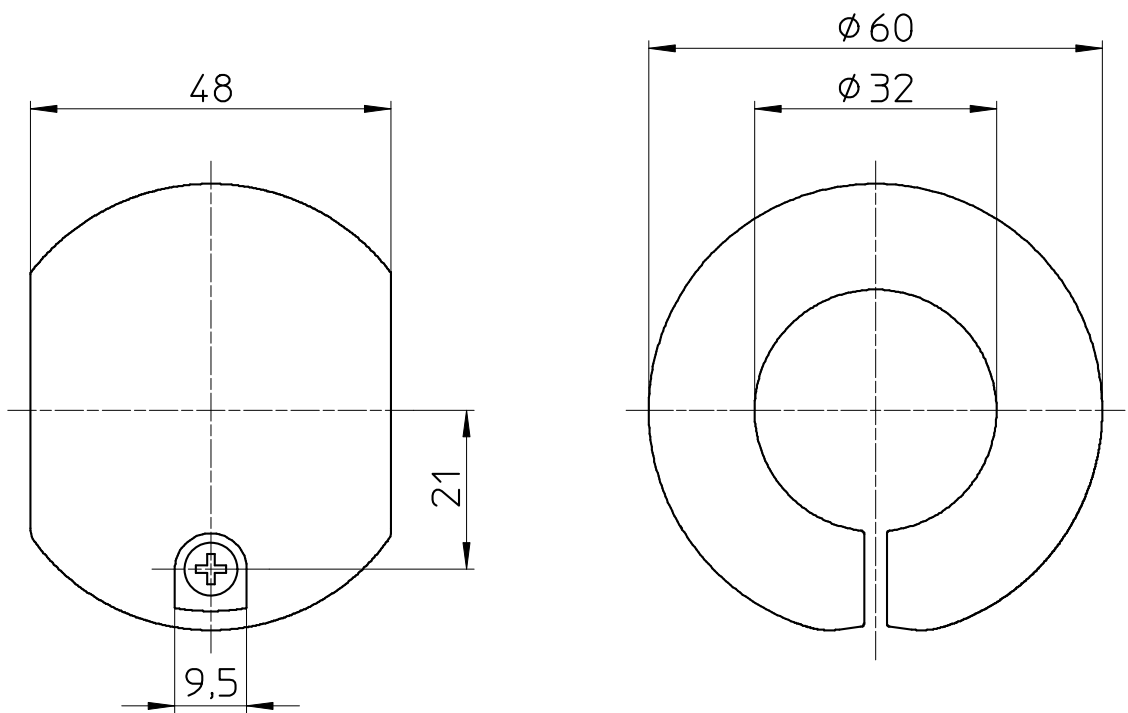
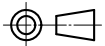


図番



備考 トラスねじ M4X18:1本

品名	グリップボール形	尺度 1:1	承認	検図	製図	設計	第三角法 
品番	W5910-6-32		21・9・1	21・9・1	21・9・1	16・2・1	SANEI 株式会社