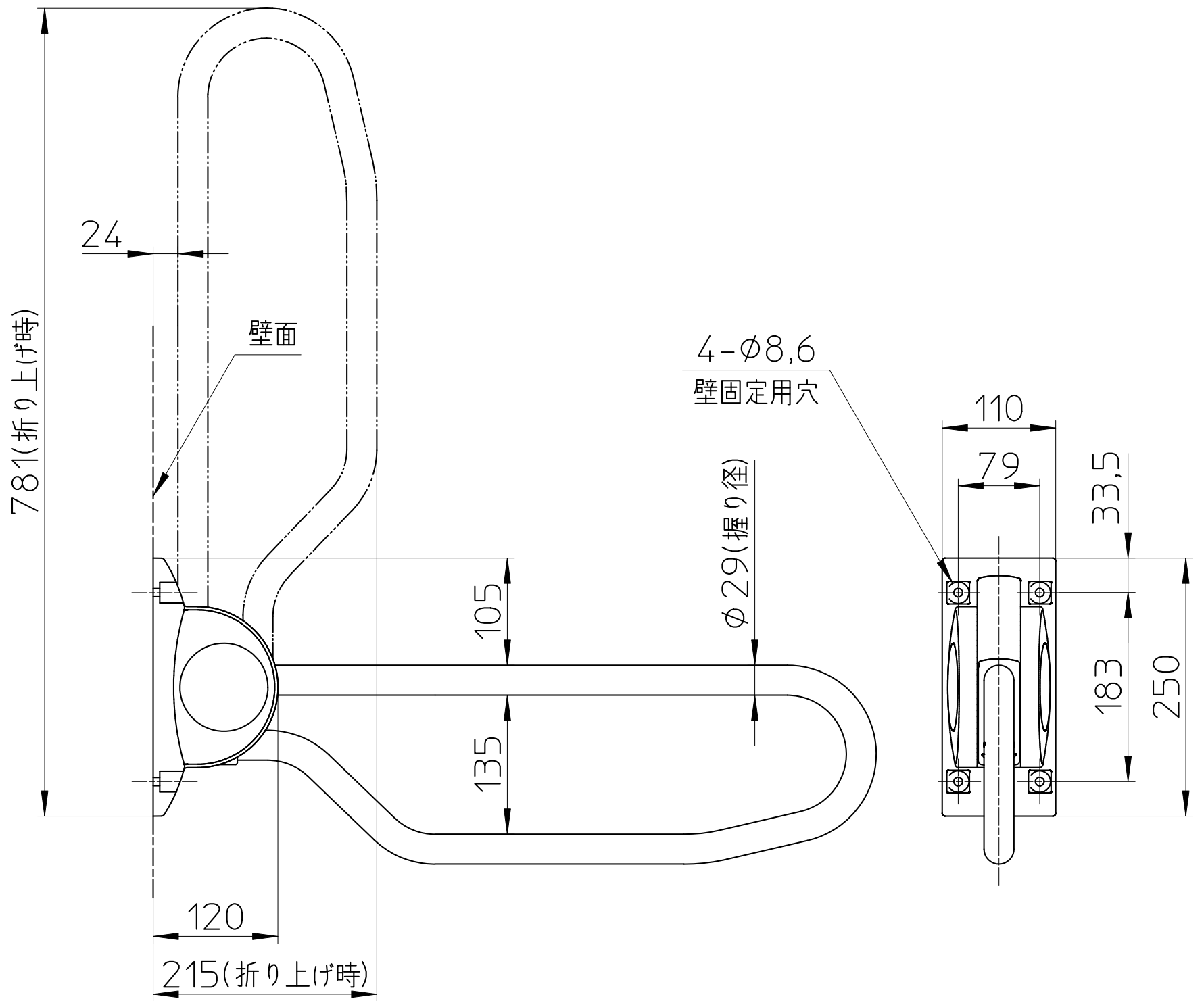
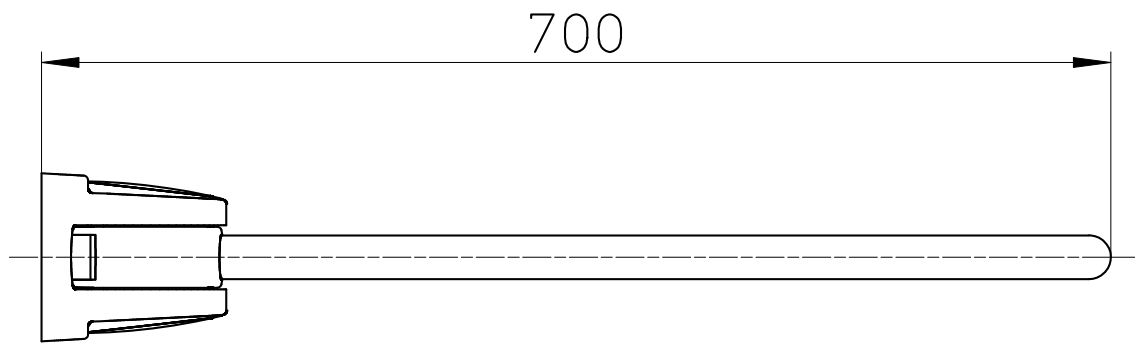
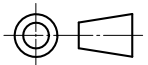


図番



備考	付属品 コーチスクリュー(φ8,0X65) 4本 平ワッシャー(M8) 4本 S10ナイロンプラグ(φ10X50) 4本	材質 ベース: ガラス繊維強化ナイロン アーム: スチール(エポキシ粉体塗装) 最大荷重 120kg
品名	サポートバー(折上式)	尺度 1:7 承認 19・5・24 検図 19・5・24 製図 19・5・23 担当 10・4・23
品番	W601	第三角法  SANEI 株式会社