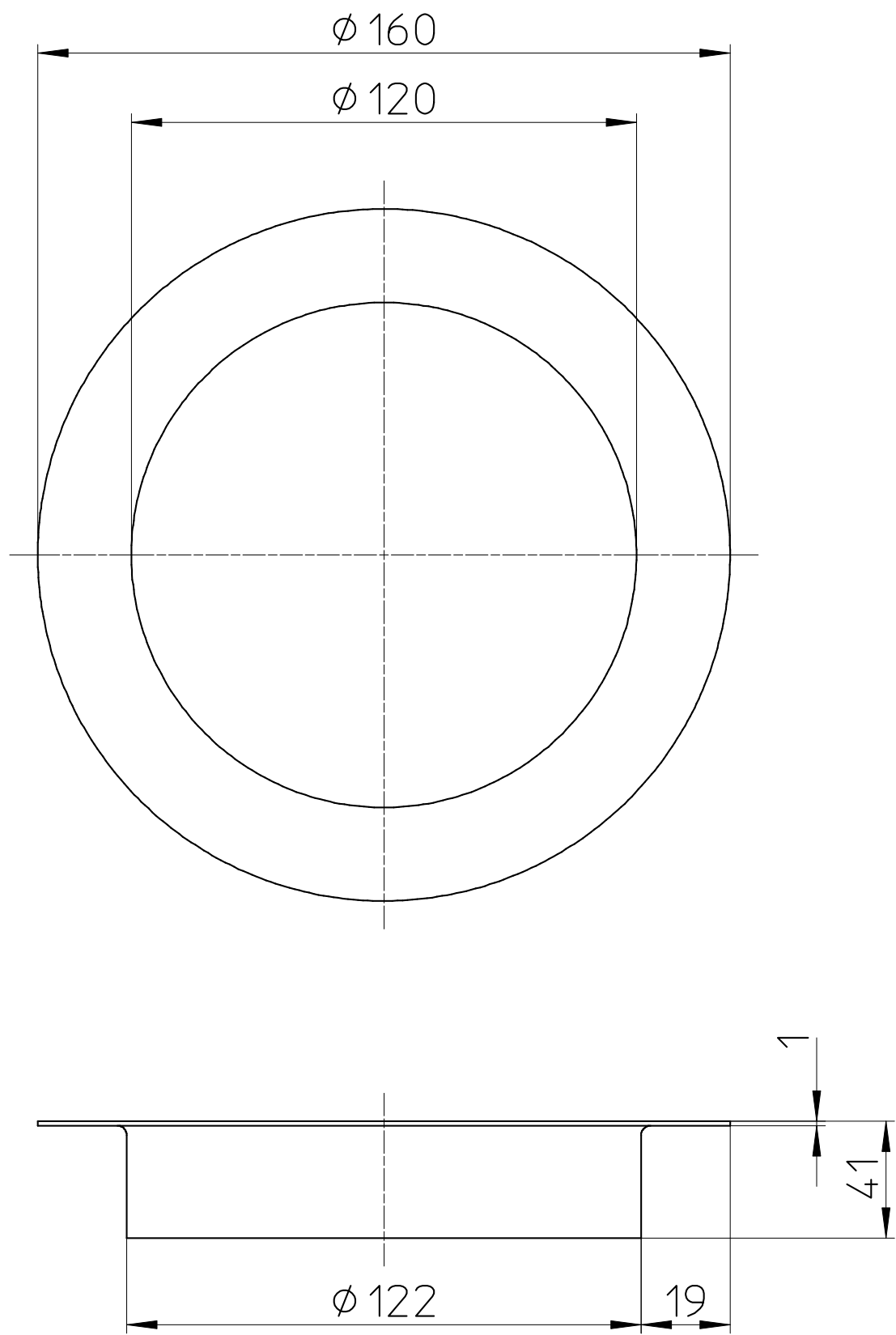


図番



備考

品名

ダストシュート

尺度

1:2

承認

16・2・1

検図

16・2・1

製図

16・2・1

担当

16・2・1

第三角法

品番

W64

SANEI 株式会社