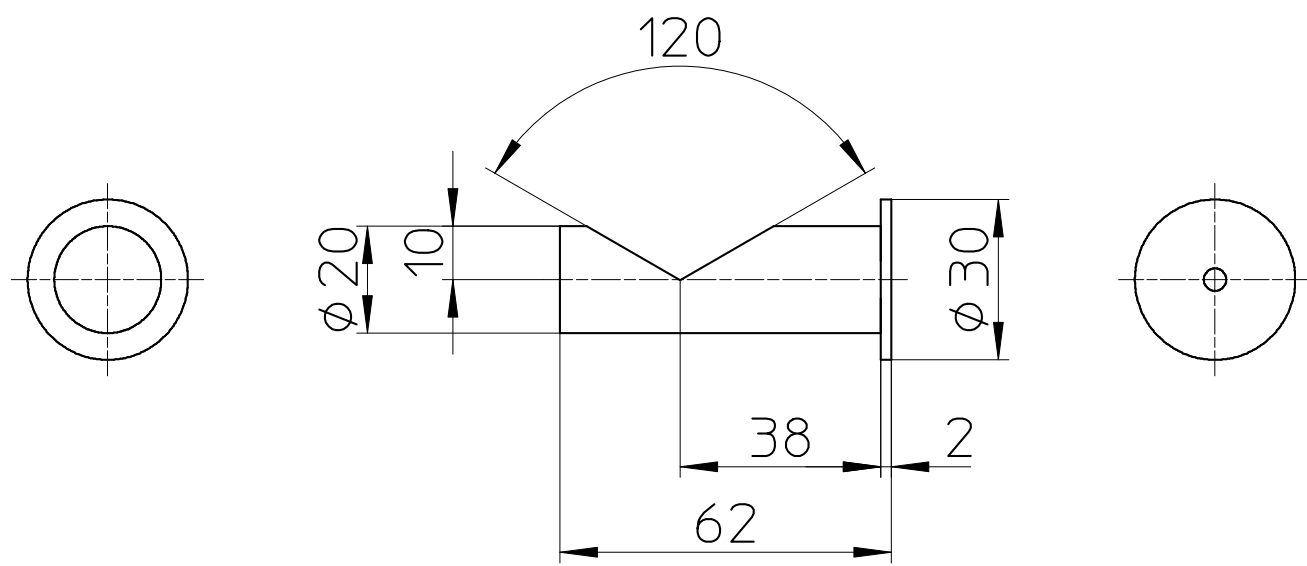


図番



備考	傘マークシール・六角レンチ タッピンねじ $\phi 4 \times 30$: 1本 下穴推奨寸法 $\phi 3$						
品名	ラボトリーフックA型	尺度	承認	検図	製図	担当	第三角法
品番	W8810	1 : 2	16・2・4	16・2・3	16・2・3	16・2・3	SANEI 株式会社