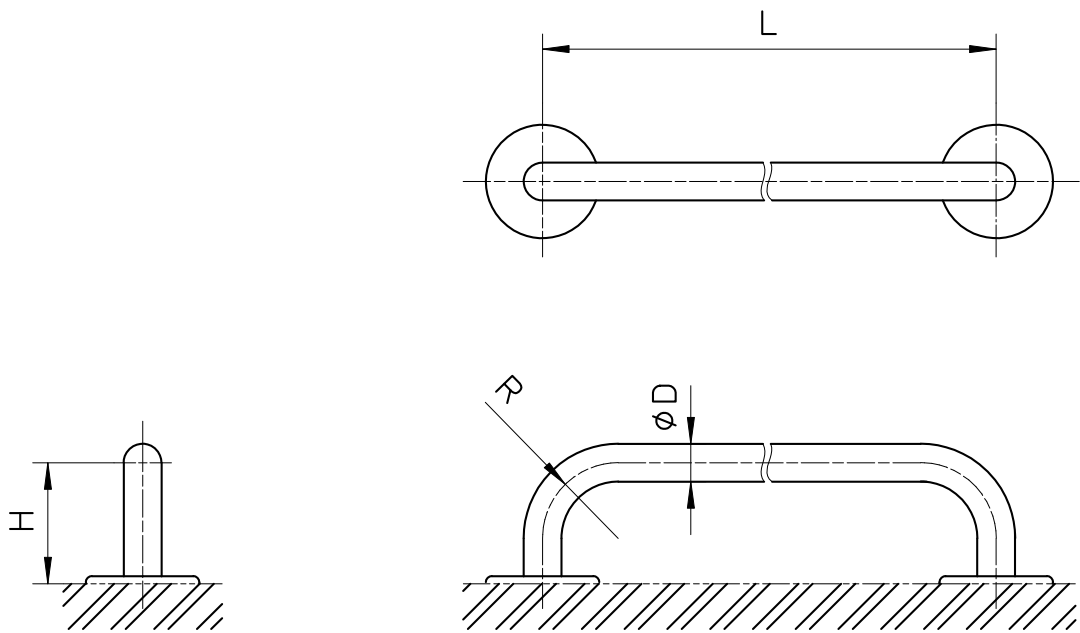


図番



品番	L	ØD	R	H	品番	L	ØD	R	H
W91-25X300	300	25	35	80	W91-34X400	400	34	50	80
W91-25X400	400	25	35	80	W91-34X500	500	34	50	80
W91-25X500	500	25	35	80	W91-34X600	600	34	50	80
W91-25X600	600	25	35	80	W91-34X800	800	34	50	80
W91-25X800	800	25	35	80	W91-34X1000	1000	34	50	80
W91-25X1000	1000	25	35	80	W91-38X300	300	38	50	80
W91-32X300	300	32	50	80	W91-38X400	400	38	50	80
W91-32X400	400	32	50	80	W91-38X500	500	38	50	80
W91-32X500	500	32	50	80	W91-38X600	600	38	50	80
W91-32X600	600	32	50	80	W91-38X700	700	38	50	80
W91-32X800	800	32	50	80	W91-38X800	800	38	50	80
W91-32X1000	1000	32	50	80	W91-38X900	900	38	50	80
W91-34X300	300	34	50	80	W91-38X1000	1000	38	50	80

備考

表面仕上げ：鏡面又はヘアーライン

品名	ニギリバー	尺度	承認	検図	製図	設計	第三角法
品番	W91-(各サイズ)	1:5	21・9・1	21・9・1	21・9・1	・	SANEI 株式会社