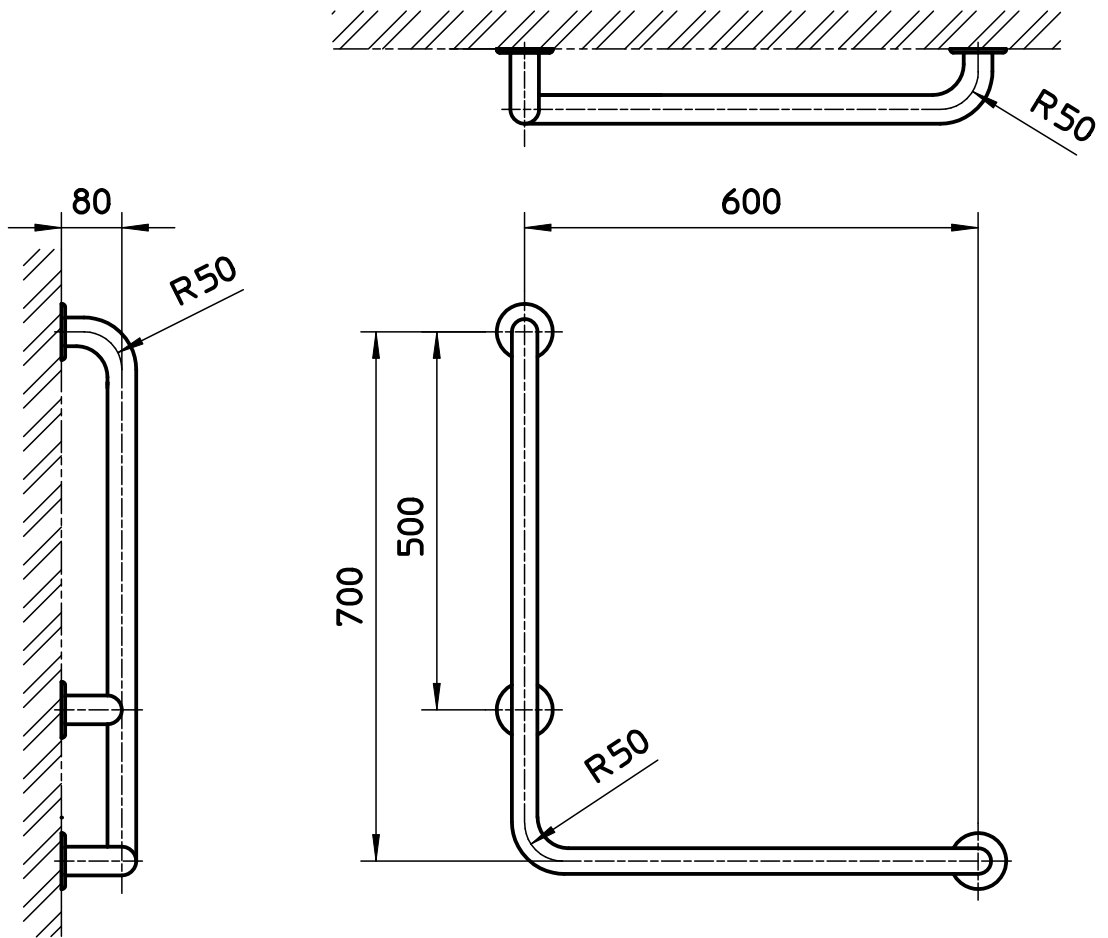


図番



備考	表面仕上げ：鏡面又はヘアーライン パイプ径：25,32,34,38						
品名	L型ニギリバー	尺度	承認	検図	製図	設計	第三角法
品番	W92-600L	1:10	06・8・	06・8・	06・8・	04・3・	SANEI 株式会社