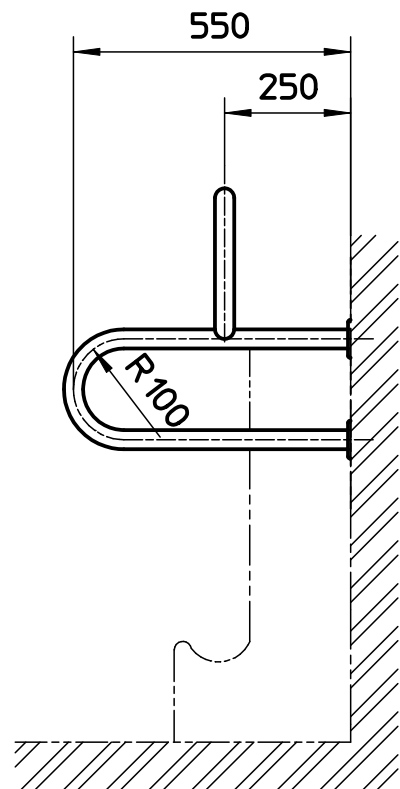
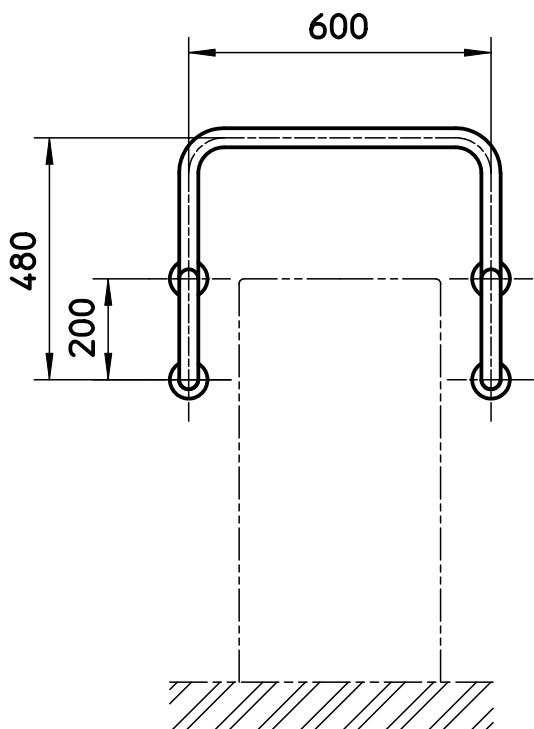
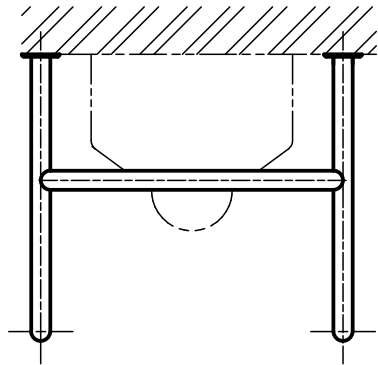
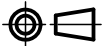


図番



備考	パイプ径：32,34,38 表面仕上げ：鏡面又はヘアーライン						
品名	小便器手すり	尺度	承認	検図	製図	設計	第三角法 
品番	W95-1	1:15	04・4・	04・3・	04・3・	04・3・	SANEI 株式会社