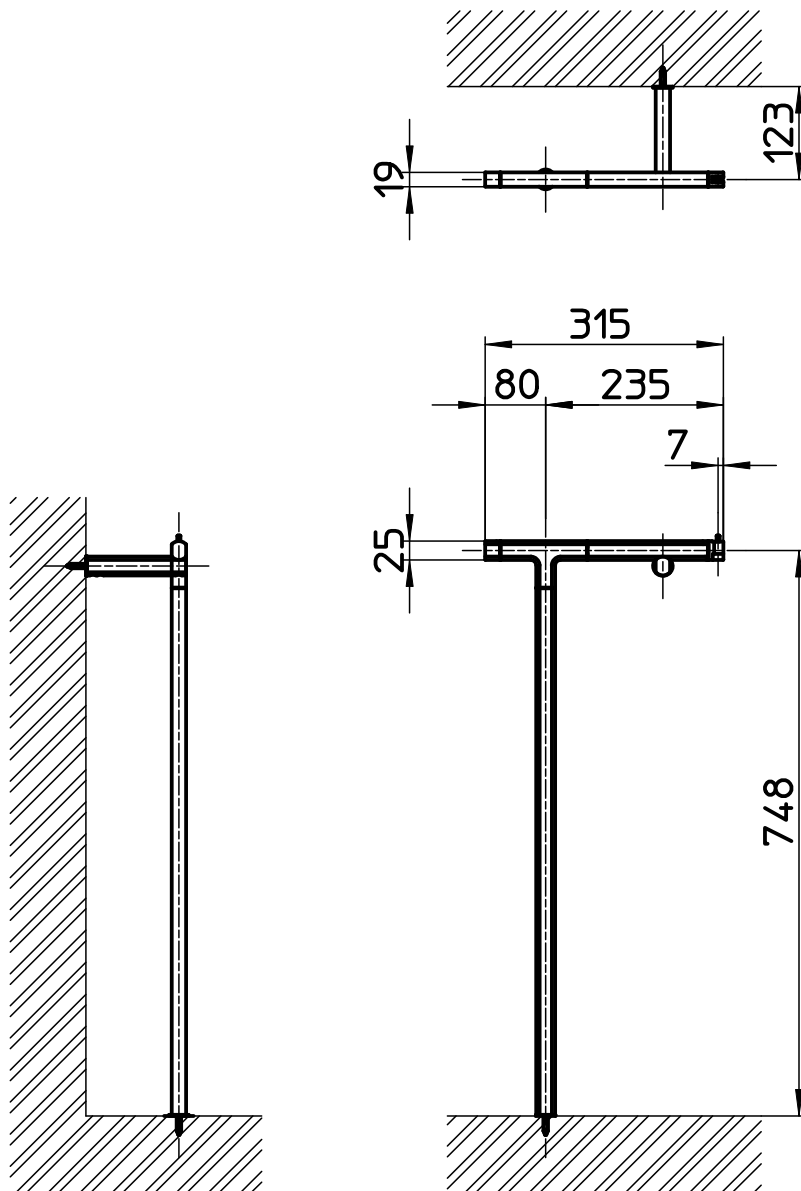


図番



備考	なべタッピンねじ M6X50:2本 CAPボルト M4X25:2本 六角穴付き皿ねじ M4X8:6本						
品名	金属バー(左側)	尺度	承認	検図	製図	設計	第三角法
品番	W97091-MDP -L-A	1:10	22・12・8	22・12・8	22・12・8	22・12・8	SANEI 株式会社