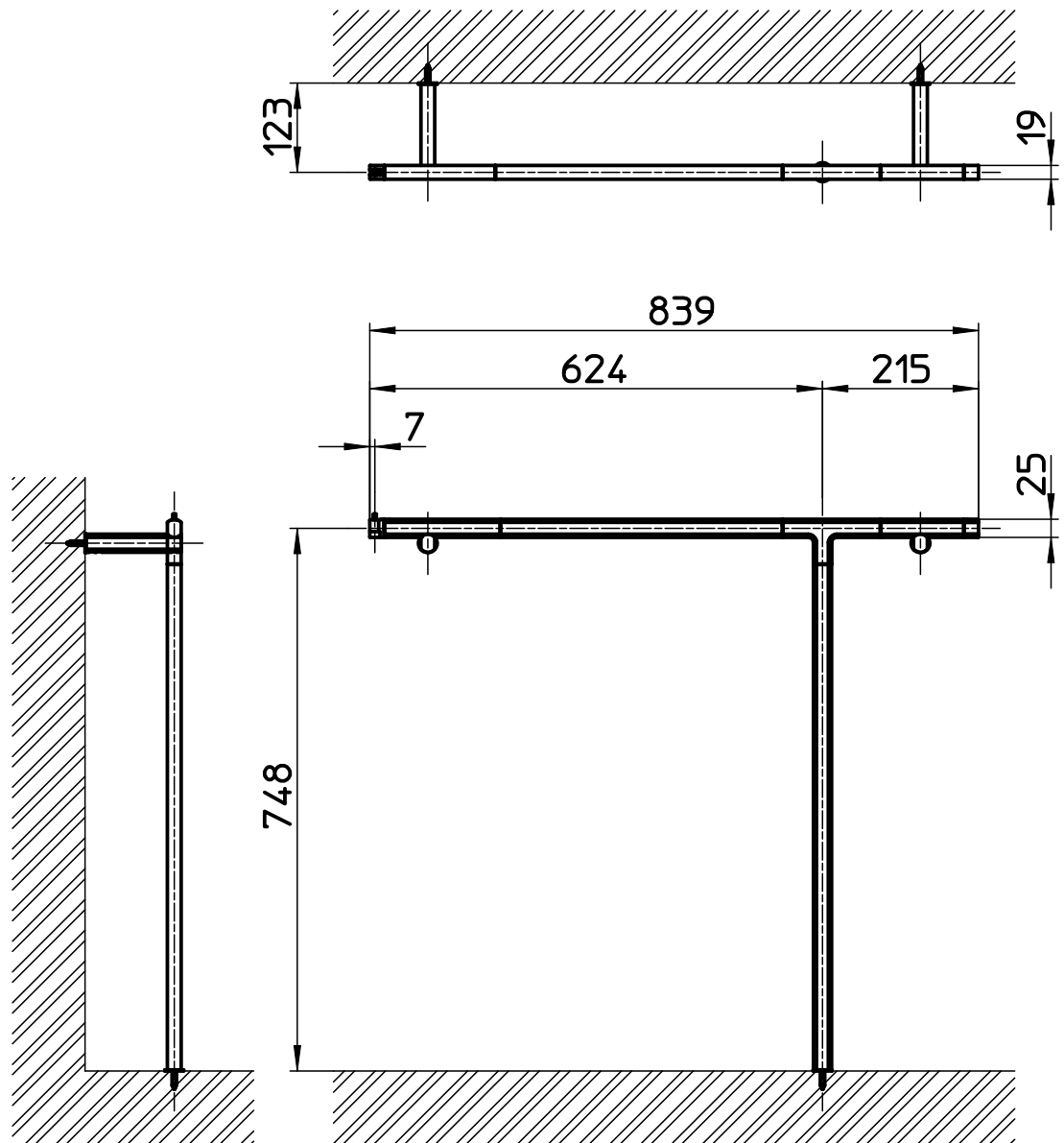


図番



備考 なべタッピンねじ M6X50:3本 CAPボルト M4X25:2本
六角穴付き皿ねじ M4X8:8本

品名	金属バー(右側)	尺度	承認	検図	製図	設計	第三角法
品番	W97091-MDP -R-B	1:10	22・12・8	22・12・8	22・12・8	22・12・8	SANEI 株式会社