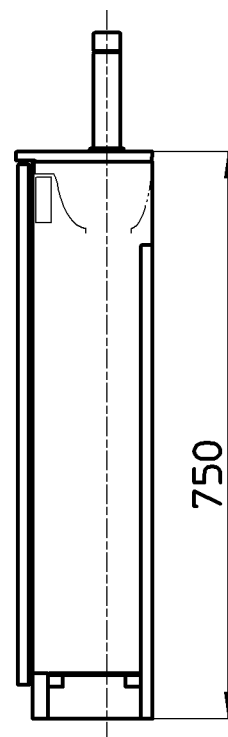
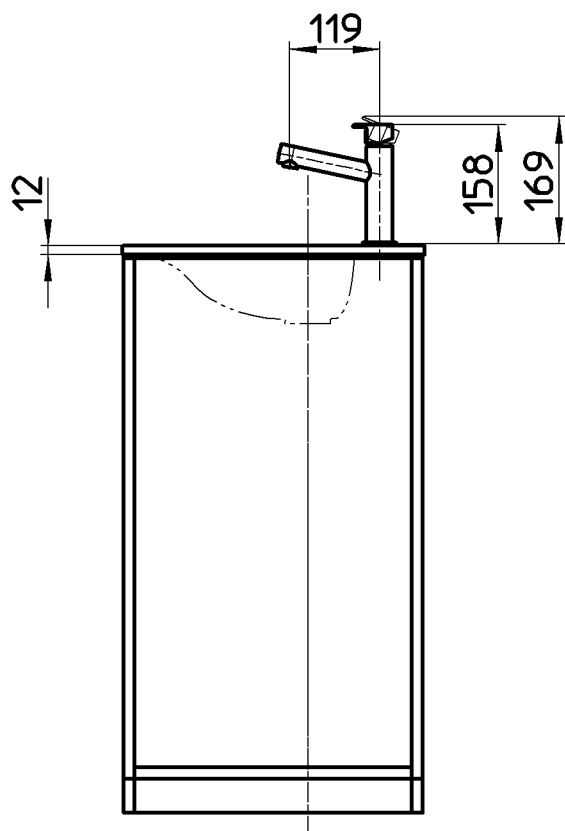
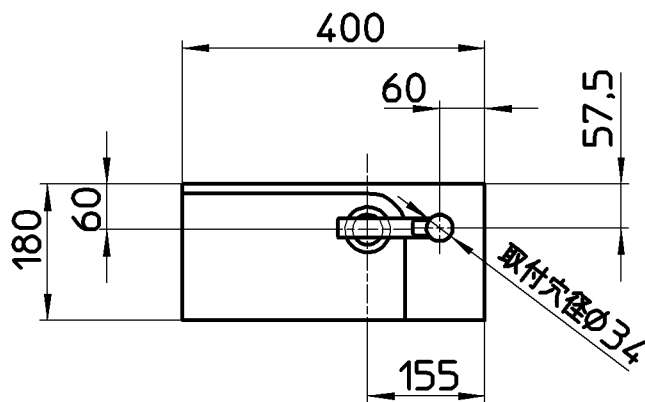


図番

品番	色
WF819-400R-DK-T5	ダークブラウン
WF819-400R-LB-T5	ライトブラウン
WF819-400R-WW-T5	ホワイトアッシュ



備考
水栓：Y50750H-13
トラップ：H7410-25

品名	手洗キャビネット	尺度	承認	検図	製図	担当	第三角法
品番	WF819-400R -(色)-T5	1 : 10	原田	國枝	川村	板津	SANEI 株式会社
			20・8・5	20・8・4	20・8・4	18・3・2	