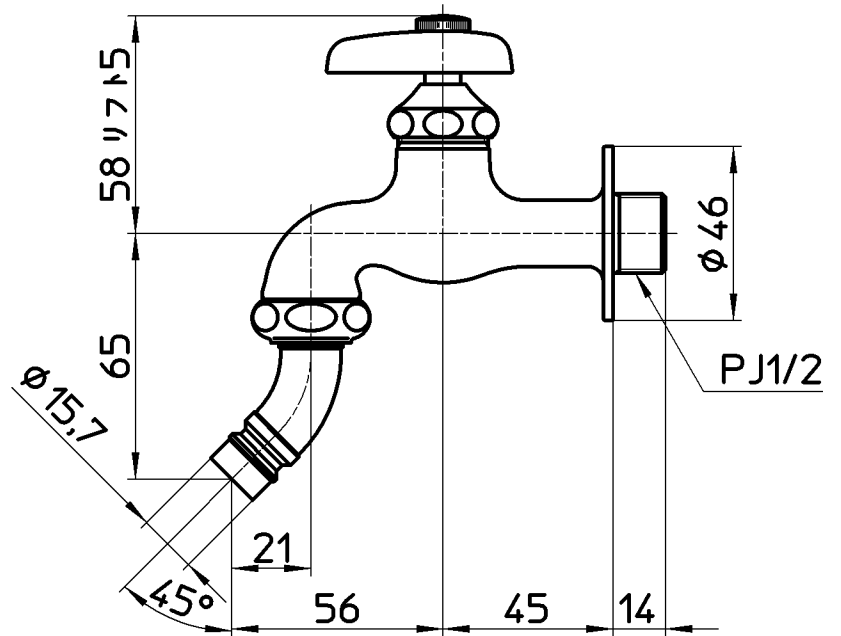
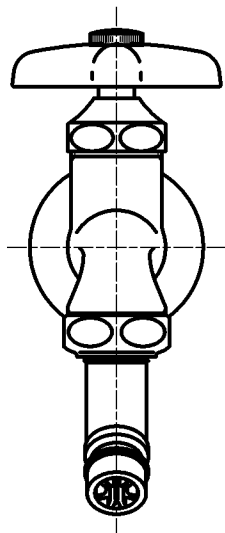
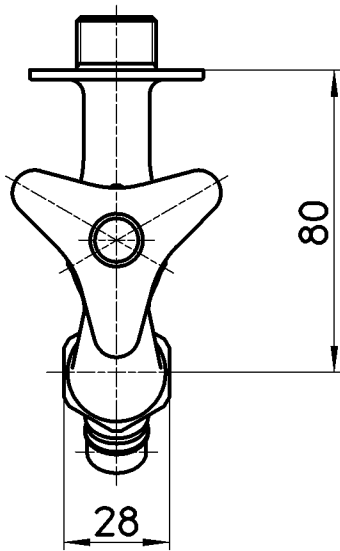


図番



備考

品名	洗濯機用水栓	尺度	承認	検図	製図	設計	第三角法 
品番	Y103-13	1:2	安田 11・7・7	片岡 11・7・7	酒光 11・7・7	中島 04・4・	株式会社 三栄水栓製作所