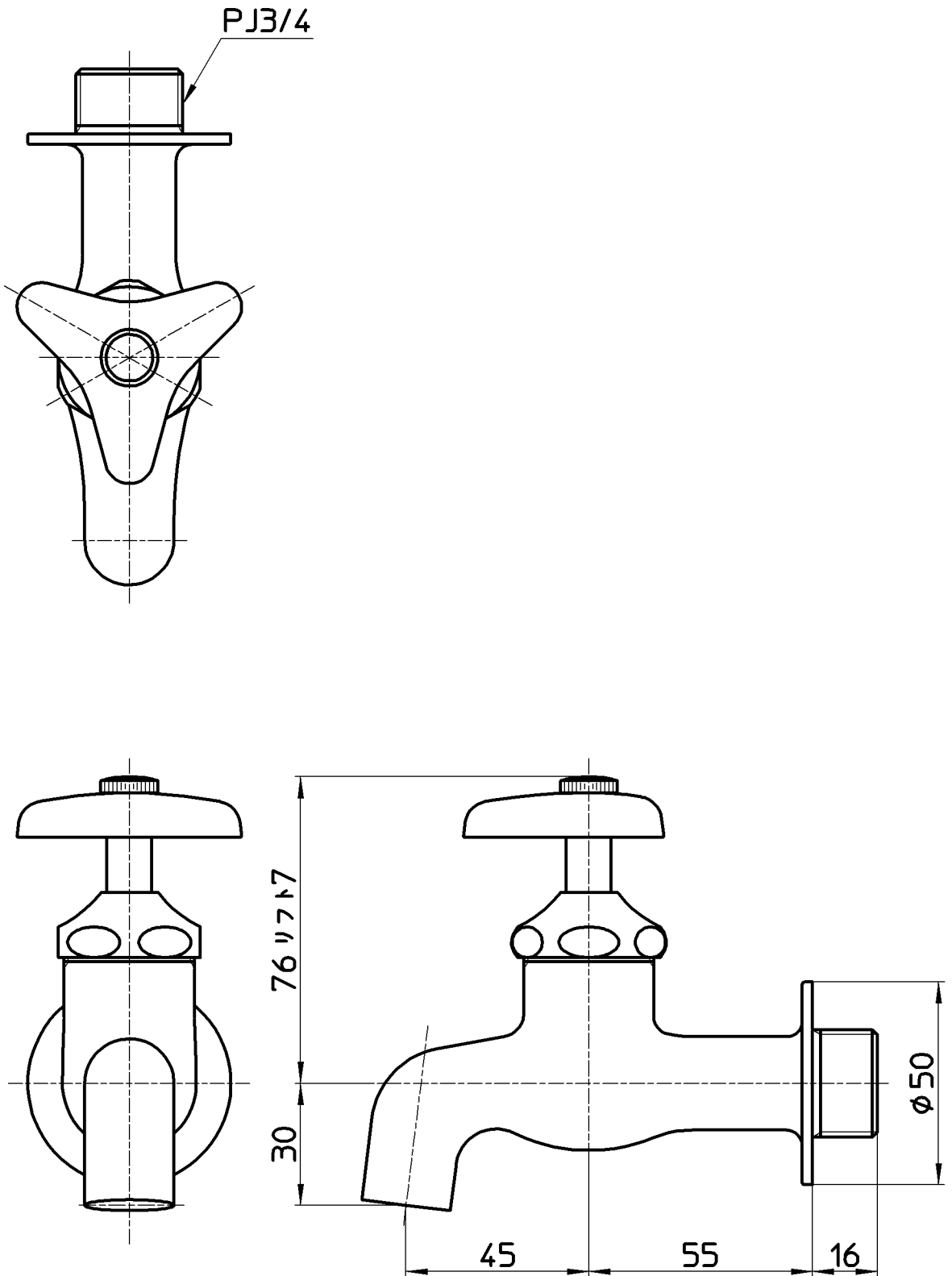


図番



備考 JIS

品名

横水栓

尺度

1 : 1.5

承認

安岡

検図

上村

製図

川村

設計

中島

第三角法



品番

Y10J-20

19・7・12

19・7・12

19・7・12

04・7・

SANEI 株式会社