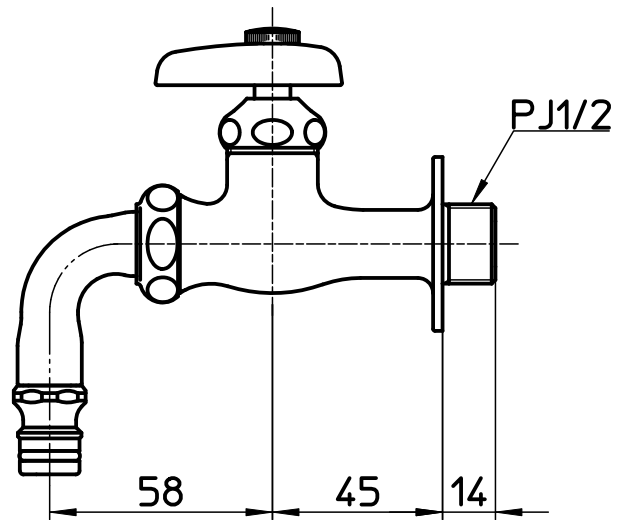
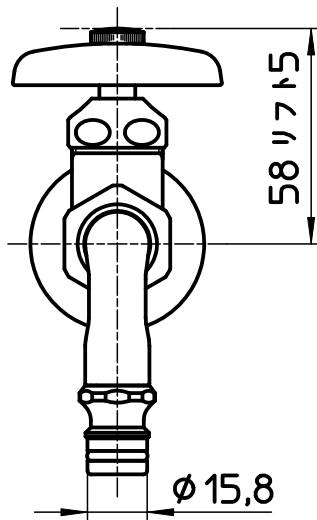
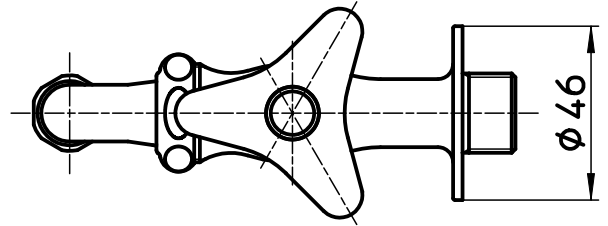


図番



備考 JIS

品名	散水用ホーム水栓	尺度	承認	検図	製図	設計	第三角法
品番	Y126K-13	1 : 2	21・4・12	21・4・12	21・1・22	21・1・22	SANEI 株式会社