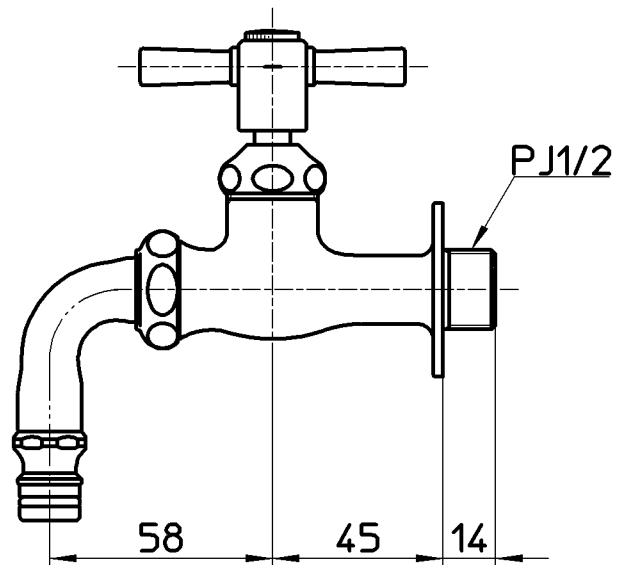
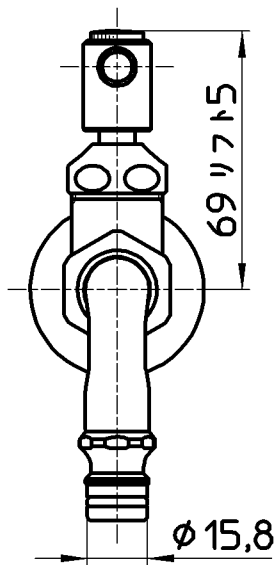
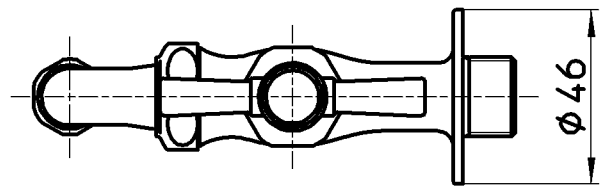


図番



備考 JIS

品名	散水用ホーム水栓	尺度	承認	検図	製図	設計	第三角法
品番	Y126YV-13	1:2	安岡	上村	山本由	大西	SANEI 株式会社
			20・1・23	20・1・23	20・1・23	17・4・14	