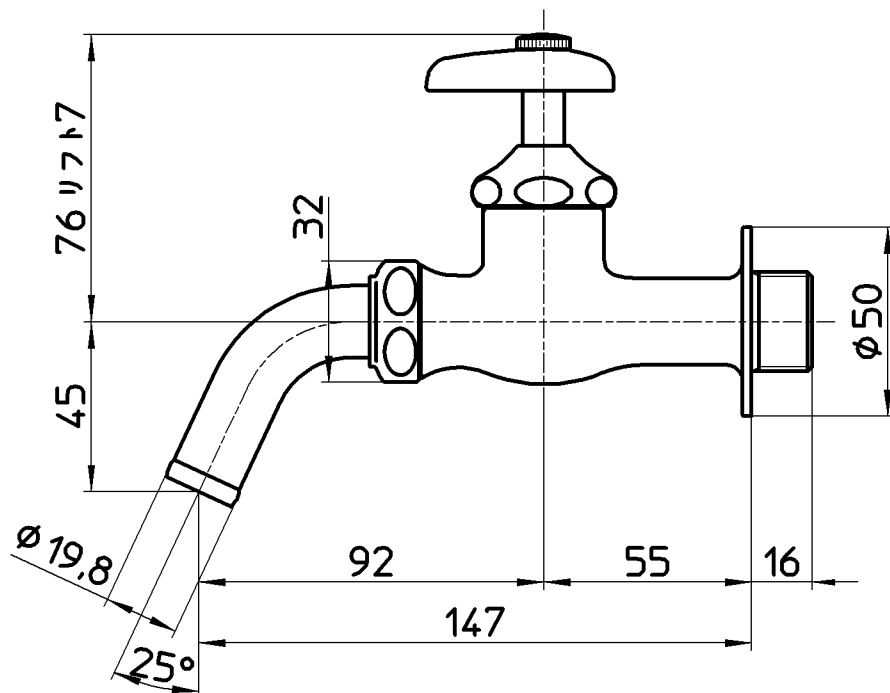
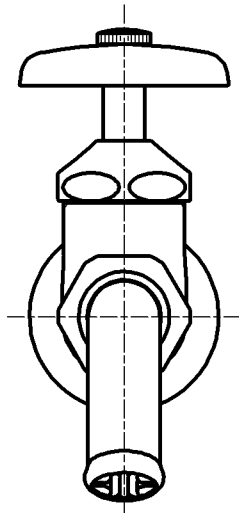
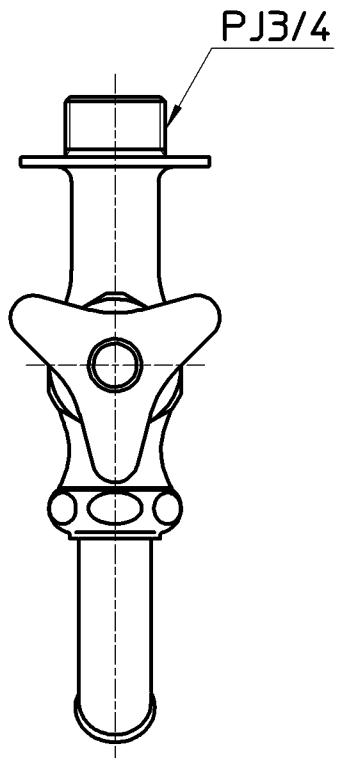


図番



備考 JIS

品名	万能ホーム水栓	尺度	承認	検図	製図	設計	第三角法
品番	Y12J-20	1:2	安岡	上村	川村	中島	SANEI 株式会社
			19・7・12	19・7・12	19・7・12	04・5・	