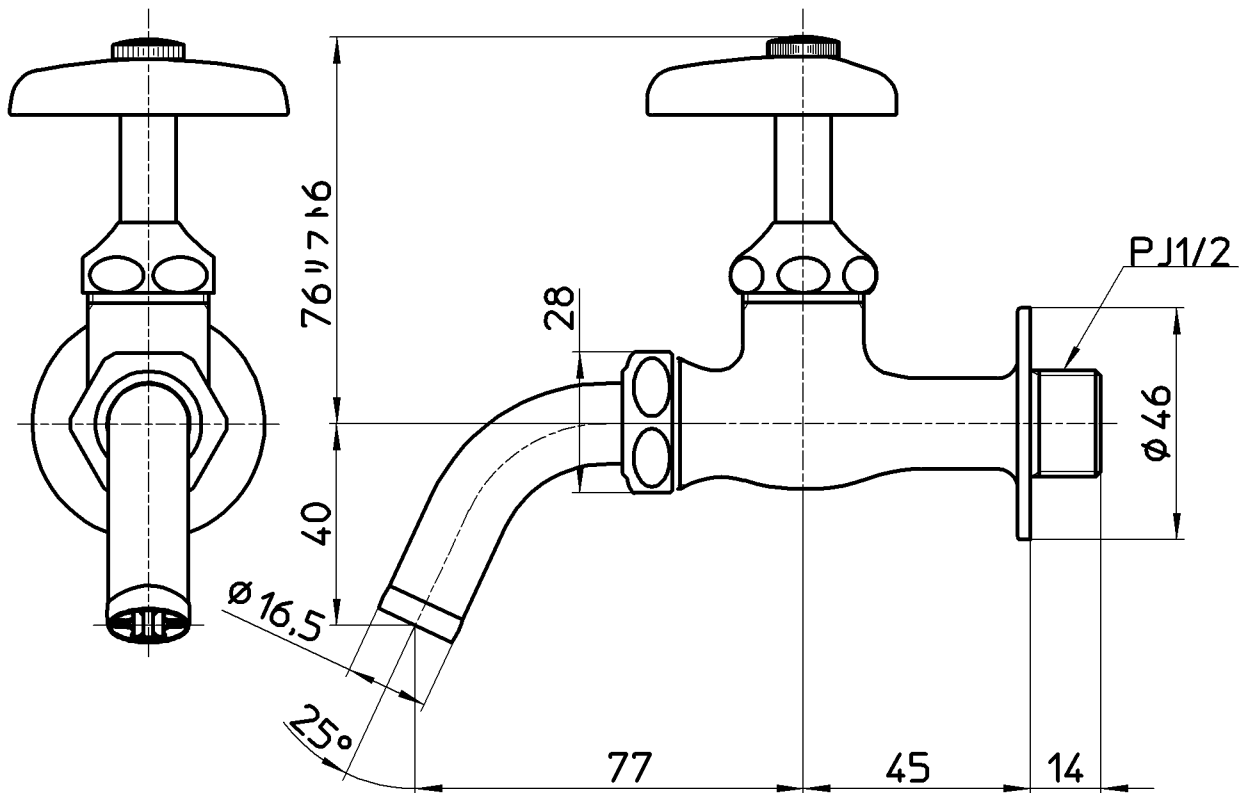
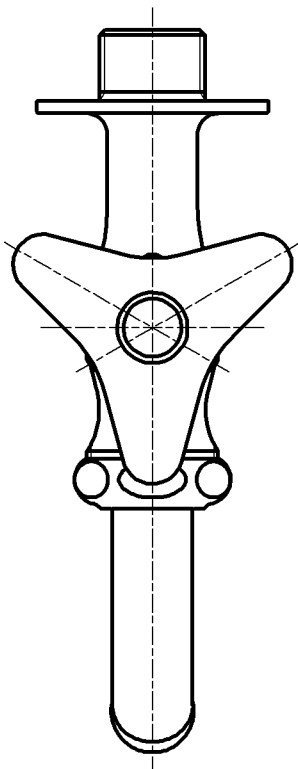


図番



備考 JIS 吐水口は回転式(角度制限なし)

品名	万能ホーム水栓 (凍結防止付)	尺度	承認	検図	製図	設計	第三角法
品番	Y12WK-13	1:1.5	安岡 19・12・19	上村 19・12・18	川村 19・12・18	芝原 19・1・7	SANEI 株式会社