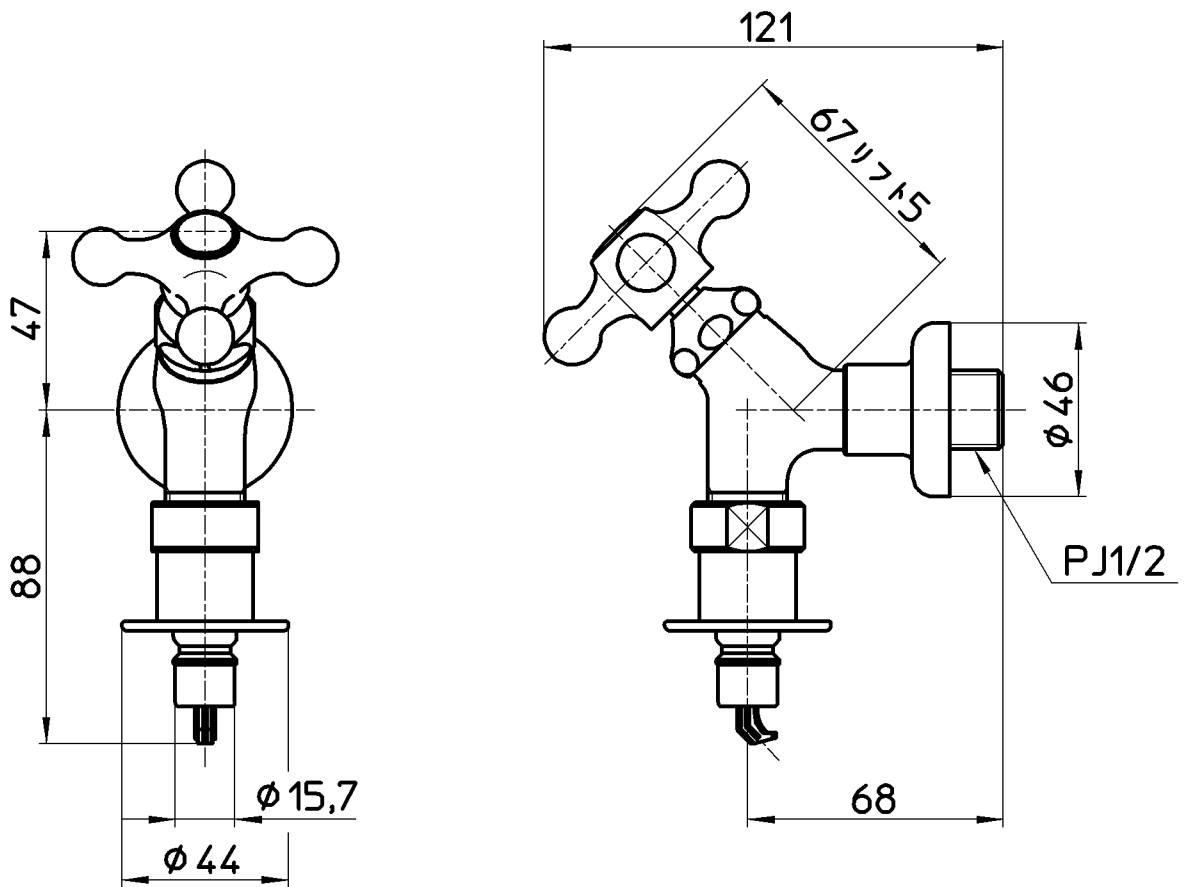


図番



備考 JIS

品名	洗濯機用送り座水栓	尺度	承認	検図	製図	設計	第三角法
品番	Y143YTV-1-13	1:2	安岡	上村	山本由	中島	SANEI 株式会社
			19・11・28	19・11・28	19・9・5	16・7・11	