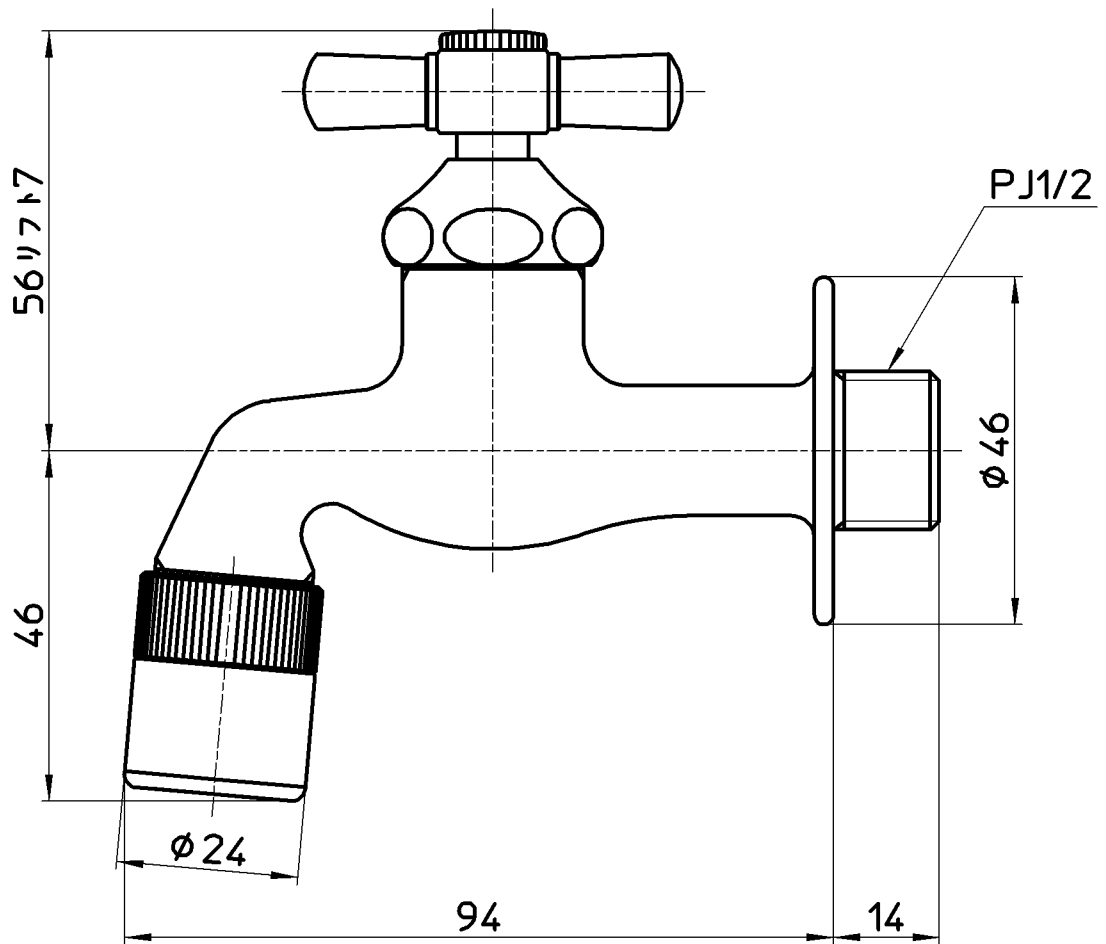
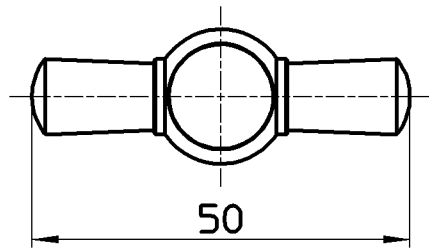


図番



備考

品名	ガーデン水栓(一文字ハンドル)	尺度	承認	検図	製図	担当	第三角法
品番	Y1811-13 Y1811B-13	1:1	牧	上村	松山	板津	株式会社 三栄水栓製作所
			15・11・30	15・11・27	15・11・27	15・11・27	